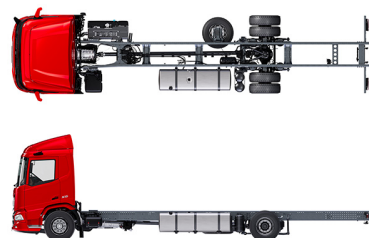


Specification sheet

XD 230

FA 4X2 Lkw, 19t



ENGINES

XD NewGen 230 PX-7 (167 kW / 227 hp)
XD NewGen 260 PX-7 (189 kW / 257 hp)
XD NewGen 290 PX-7 (212 kW / 287 hp)
XD NewGen 310 PX-7 (227 kW / 308 hp)

GVM¹⁾

18000 kg
Max. front 8000 kg
Max. rear 11500 kg

GCM²⁾

19000 kg

FAHRERHAUS AUßEN

Luxuriöses Day Cab mit einzigartiger Aerodynamik für kraftstoffsparendes Fahren und niedrige CO₂-Emissionen. Die riesige, tiefe Frontscheibe, die an den Seiten gebogen ist, zusammen mit den großen Seitenscheiben bieten dem Fahrer eine unübertroffene direkte Sicht, zur Verbesserung der Verkehrssicherheit. Fahrerhauslänge: 2.030 mm; Fahrerhausbreite: 2500 mm. Anzahl der Fahrerhauseinstiegsstufen: 2.; Fahrerhausaufhängung mechanisch; LED-Scheinwerfer; DAF Corner View.

Optional

07018 Sleeper Cab	01925 Zwei LED-Scheinwerfer für Fahrerhausrückwand
06244 Sleeper High Cab	
01226 Fahrerhaus luftgefedert	01891 Rundumleuchten auf Fahrerhaus vorn, vorbereitet
03358 Sonnenblende außen	
03922 Nebelscheinwerfer vorne	06629 2 Rundumleuchten
00936 Zusatz-LED-Leuchten Fahrerhausdach, vorbereitet	03232 Windschutzscheibe mit Sonnenschutzfolie
01836 LED-Skylights	03317 Heckscheibe: Doppelt verglast
00949 LED-Skylights; zus. LED-Leuchten FH-Dach, vorher.	07343 Bordsteinfenster Beifahrertür
	01362 Digitales Sichtsystem von DAF

AERODYNAMIK

Optional

00008 Einstellb. Dachspoiler kurz, Sleeper High Cab	00082 Einstellbarer Dachspoiler für Day Cab
00124 Einst. Dachsp. lang mittel >4m(!) Sleeper High Cab	00097 Einstellbarer Dachspoiler für Sleeper Cab
01538 Einst. Dachspoiler lang hoch >4 m(!) Sleeper High	00020 Einstellb. Dachsp. lang, niedrig, Sleeper High Cab
02662 Einstellb. Dachsp. lang, mit., XD Sleeper High Cab	

LACKIERUNG

Fahrerhausfarbe E1980 Kristallweiß; Fahrgestellfarbe grau.; Farbe des Stoßfängers: Crystal White.

FAHRERHAUS, INNENAUSSTATTUNG

Farbgebung der Innenraumverkleidung: Luxus; Armaturenbrettausführung: Vision; Fahrerhaus, Innenraumverzierung: Hexagon; Fahrersitz: Comfort Air; Beifahrersitz: Kino mit Stoffbezug; Kein Armaturenbrett-Tisch; Mittleres Staufach; Automatische Temperaturregelung und Klimaanlage; Ohne Standheizung.

Optional

02354 Lenkrad mit silberfarbenen Akzenten	02117 Dritter Fahrerhaussitzplatz
02355 Lenkrad, Leder	02837 Armaturenbrett-Tisch
02353 Fahrerhaus, Innenraumverzierung: Argenta	03948 Einzelschublade
02350 Fahrerhaus, Innenraumverzierung: Natura	03954 Kühlbox bzw. Kühlschranks
07733 Fahrersitz: Luxury Air	02838 Schaumstoffmatratze für untere Schlafliede
07736 Fahrersitz: Super Air	02854 Xtra Comfort Matratze für untere Schlafliede
07737 Fahrersitz: Xtra Leather Air	01775 Xtra Comfort Matratze + Auflage unt. Schlafliede
01740 Armlehnen an beiden Seiten des Fahrersitzes	06970 Automatische Fahrerhaus-Klimaregelung

KOMMUNIKATION UND FAHRMANAGEMENT

PACCAR Connect; Digit. Fahrtenschreiber, Stoneridge 1C, Vers. G2V2; Geschwindigkeitsbegrenzer-Einstellung 85 km/h nom.; DAF Infotainment Luxury mit Luxury Lautsprechern; Adaptive Cruise Control mit FCW und AEBS-3; Driver Performance Assistant.

Optional

09681 Vorbereitung für Maut	00272 DAF Infot. Exclusive verb.; Exclusive Lautsprecher
00146 DAF Infot. Exclusive verb.; Luxury Lautsprecher	01923 DAF Infotainment Luxury Plus, Exclusive Lautspr.
01916 DAF Infotainment Luxury Plus, Luxury Lautsprecher	03470 DAF Infotainment System: Exclusive, vorbereitet
01158 DAF Infotainment Luxury m. Exclusive Lautsprechern	01915 DAF Infotainment System: Luxury Plus

SICHERHEIT UND SCHUTZ

Geschwindigkeitsbegrenzungs-Erkennung; DAF Drowsiness Detection; Spurwechsel-Warnsystem; Elektronische Stabilitätsregelung (VSC); Basis-Wegfahrsperrung; Keine EU-ADR-Sicherheitsausrüstungen; Anfahrassistent; DAF Side and Turn Assist.

Optional

08631 Airbag (Fahrer) und 2 Gurtstraffer	01929 Kein Anfahrassistent
02567 Keine Verkehrszeichenerkennung	01952 Kein DAF Side and Turn Assist
02569 Keine Fahrerzustandsüberwachung	

FEDERUNG UND AXSEN

Vorne: 8,00 t, Parabel, 163N; Tragfähigkeit Hinterachse 13,00 t; Hinten: Luftfederung SR1344; Ohne Hebevorrichtung.

Optional

04647 Luftfederung vorne

RÄDER UND REIFEN

Angetriebene Hinterachse(n): 315/70 R22.5; Reifendruck-Überwachungssystem; F1,315/70R22.5GO FMXSE 156/150 L Steering BBA 3P; R1,315/70R22.5GO FMXDE 154/150 L Traction BBA 3P.

Optional

16152 Reifenfabrikate und -typen

ANTRIEBSSTRANG

Motor PX-7, 6-Zylinder-Dieselmotor, 6,7 Liter. Leistung 167 kW (227 PS) bei 1900 U/min. Max. Drehmoment 890 Nm bei 1000-1700 U/min.; Schadstoffklasse Euro 6; 8-Gang-PowerLine 8AP1000 Schonganggetr., 4,89-0,64; Getriebeübersetzung 4,89-0,64; Hinterachsübersetzung 5,57.

BREMSEANLAGE

Auspuffbremse; Belüftete Scheibenbremsen vorn und hinten. Zweikreis-Druckluftanlage mit elektronischer Steuerung (EBS). Wassergekühlter Luftkompressor mit Motorantrieb und automatisch beheiztem Lufttrockner.

Optional

02861 PX Engine Brake	01497 Pneum. Steuer. Feststellbremse gespr. Warmmeldung
------------------------------	--

FAHRGESTELL

Radstand 4,00 m / hinterer Überhang 1,70 m; Längsträgerhöhe 260 mm; Serienmäßige Komponentenanzordnung; 340-l- Aluminiumkraftstofftank li, Höhe 620 mm; Tank für AdBlue® 30 l, rechte Fahrgestellseite; Spritzwasserschutz.

Optional

- 02601** Längsträgerhöhe 310 mm **07071** Reserveradhalterung rechts
16157 Kraftstofftankmaterial und -Höhe **03323** Rückleuchten mit LEDs

ANHÄNGERAUSRÜSTUNG

Abschlussquerträger, D-Wert = 0 kN.

Optional

- 08026** Anhängerkupplung Rockinger D=13,0 **04659** Anhängerkabel EBS

AUFBAUTEN UND AUFBAUVORBEREITUNG

Aufbaustecker am Fahrgestell.

Optional

- 09421** Zusätzliches Ersatzkabel **08121** Ladebordwandanwendung

NEBENANTRIEB

Optional

- 16148** Nebenantriebstypen und -positionen

STROMVERSORGUNG (24 V)

Generator 80 A, Batterien 2x 140 Ah..

Optional

- 01897** Generator 100 A **08797** Batterien 2x 175 Ah

GESAMTGEWICHT UND ZUGGESAMTGEWICHT

Technisch zul. FGG Fahrgestellgewicht max 19000 kg; Max. Zuggesamtgewicht Antriebsst. 19000 kg.

EINSATZBEDINGUNGEN

Luftansaugung vorne.

Optional

- 02260** Zusätzliche Fahrerhausisolierung **03648** Luftansaugung oben mit Zyklonfilter

GARANTIE UND WARTUNG

Garantie Plus - Antriebsstrang, voller Garantieschutz für 1 Jahr auf das Fahrzeug wie vom OE geliefert (außer tatsächliche Verschleißteile), im 2. und 3. Jahr auf den Antriebsstrang bis 500.000 km und Pannenhilfe im 1. Jahr.; ITS-Service.

AUSLIEFERUNG DES FAHRZEUGS

Minimales Bordwerkzeug.

Optional

- 07569** Wagenheber

AUSSTATTUNGSPAKETE

Optional

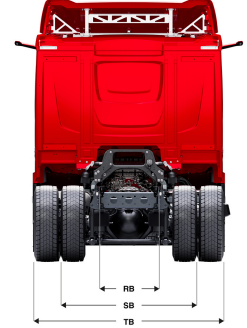
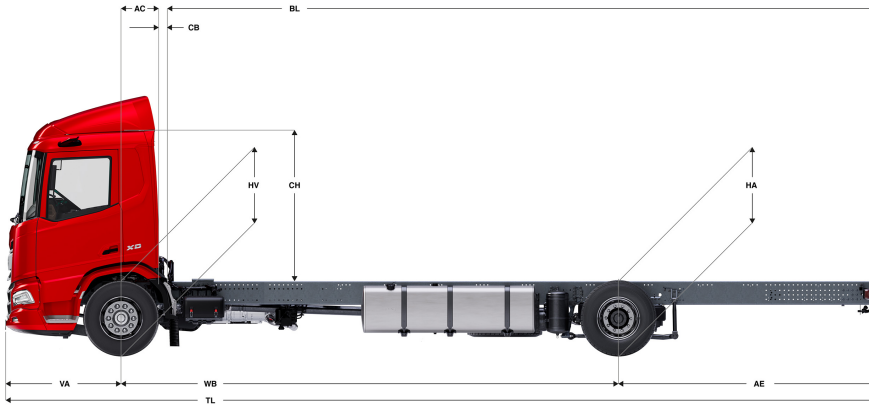
- 17595** Executive-Paket XD/XF



Go to [DAF.com](https://www.daf.com) to configure your own perfect DAF.

XD 230

FA 4X2 Lkw, 19t



	Wheelbase - AE		Unladen weight ¹⁾			Gross Carrying Capacity			Variable dimensions									
	WB	AE ⁵⁾	Front	Rear	Total	Front	Rear	Total	AC	CB ⁶⁾	CH ⁷⁾	BL ⁸⁾	BL	TL	HA ⁹⁾	HA ¹⁰⁾	TK ¹¹⁾	TW ¹²⁾
DAY CAB	4,00	1,70	3781	1910	5690	4219	9590	12310	0,50	0,07	2,06	4,33	5,53	7,23	0,97	0,94	14,02	15,41
	4,20	1,80	3776	1929	5705	4224	9571	12295	0,50	0,07	2,06	4,60	5,85	7,53	0,97	0,94	14,53	15,94
	4,50	1,95	3772	1973	5745	4228	9527	12255	0,50	0,07	2,06	4,99	6,34	7,98	0,97	0,94	15,31	16,73
	4,70	2,05	3769	1990	5760	4231	9510	12240	0,50	0,07	2,06	5,26	6,67	8,28	0,97	0,94	15,83	17,26
	4,90	2,35	3761	2022	5783	4239	9478	12217	0,50	0,07	2,06	5,52	6,99	8,78	0,97	0,94	16,35	17,79
	5,10	2,75	3814	2165	5979	4186	9335	12021	0,50	0,07	2,06	5,79	7,35	9,38	0,97	0,94	16,87	18,32
	5,40	2,65	3833	2177	6009	4167	9323	11991	0,50	0,07	2,06	6,20	7,85	9,58	0,97	0,94	17,66	19,11
	5,70	2,65	3841	2192	6033	4159	9308	11967	0,50	0,07	2,06	6,60	8,35	9,88	0,97	0,94	18,44	19,90
	6,10	1,15	3983	2153	6135	4017	9347	11865	0,50	0,07	2,06	7,26	9,13	8,78	0,97	0,95	19,49	20,96
6,60	1,15	3930	2120	6051	4070	9380	11949	0,50	0,07	2,01	7,92	9,95	9,28	1,02	1,00	20,80	22,28	
6,90	1,15	3936	2134	6070	4064	9366	11930	0,50	0,07	2,01	8,33	10,45	9,58	1,02	1,00	21,59	23,08	
SLEEPER CAB	4,00	1,70	3883	1917	5800	4117	9583	12200	0,83	0,07	2,06	3,71	4,91	7,23	0,97	0,94	14,02	15,41
	4,20	1,80	3879	1935	5814	4121	9565	12186	0,83	0,07	2,06	3,98	5,25	7,53	0,97	0,94	14,53	15,94
	4,50	1,95	3876	1979	5855	4124	9521	12145	0,83	0,07	2,06	4,38	5,74	7,98	0,97	0,94	15,31	16,73
	4,70	2,05	3873	1996	5869	4127	9504	12131	0,83	0,07	2,06	4,65	6,07	8,28	0,97	0,94	15,83	17,26
	4,90	2,35	3865	2028	5892	4135	9472	12108	0,83	0,07	2,06	4,92	6,39	8,78	0,97	0,94	16,35	17,79
	5,10	2,75	3918	2170	6088	4082	9330	11912	0,83	0,07	2,06	5,18	6,75	9,38	0,97	0,94	16,87	18,32
	5,40	2,65	3937	2182	6119	4063	9318	11881	0,83	0,07	2,06	5,60	7,26	9,58	0,97	0,94	17,66	19,11
	5,70	2,65	3946	2197	6143	4054	9303	11857	0,83	0,07	2,06	6,01	7,77	9,88	0,97	0,94	18,44	19,90
	6,10	1,15	4088	2157	6245	3912	9343	11755	0,83	0,07	2,06	6,66	8,57	8,78	0,97	0,95	19,49	20,96
6,60	1,15	4036	2124	6160	3964	9376	11840	0,83	0,07	2,01	7,34	9,38	9,28	1,02	1,00	20,80	22,28	
6,90	1,15	4041	2138	6179	3959	9362	11821	0,83	0,07	2,01	7,74	9,89	9,58	1,02	1,00	21,59	23,08	
SLEEPER HIGH CAB	4,00	1,70	3912	1917	5830	4088	9583	12170	0,83	0,07	2,54	3,72	4,93	7,23	0,97	0,94	14,02	15,41
	4,20	1,80	3909	1936	5844	4091	9564	12156	0,83	0,07	2,54	3,99	5,26	7,53	0,97	0,94	14,53	15,94
	4,50	1,95	3905	1980	5884	4095	9520	12116	0,83	0,07	2,54	4,40	5,76	7,98	0,97	0,94	15,31	16,73
	4,70	2,05	3902	1997	5899	4098	9503	12101	0,83	0,07	2,54	4,66	6,09	8,28	0,97	0,94	15,83	17,26
	4,90	2,35	3894	2028	5922	4106	9472	12078	0,83	0,07	2,54	4,93	6,42	8,78	0,97	0,94	16,35	17,79
	5,10	2,75	3947	2171	6118	4053	9329	11882	0,83	0,07	2,54	5,20	6,76	9,38	0,97	0,94	16,87	18,32
	5,40	2,65	3966	2182	6149	4034	9318	11851	0,83	0,07	2,54	5,61	7,29	9,58	0,97	0,94	17,66	19,11
	5,70	2,65	3975	2198	6172	4025	9302	11828	0,83	0,07	2,54	6,03	7,79	9,88	0,97	0,94	18,44	19,90
	6,10	1,15	4117	2157	6274	3883	9343	11726	0,83	0,07	2,54	6,69	8,59	8,78	0,97	0,95	19,49	20,96
6,60	1,15	4065	2125	6190	3935	9375	11810	0,83	0,07	2,49	7,35	9,39	9,28	1,02	1,00	20,80	22,28	
6,90	1,15	4071	2138	6209	3929	9362	11791	0,83	0,07	2,49	7,77	9,91	9,58	1,02	1,00	21,59	23,08	

OTHER DIMENSIONS VA: 1,53 HV¹³⁾: 1,00 HV¹⁴⁾: 0,93 RB: 0,79 SB: 1,82 TB¹⁵⁾: 2,48

- Höchstzulässiges Gesamtgewicht entsprechend den gesetzlichen Vorschriften.
- Höchstzulässiges Gesamtzuggewicht entsprechend den gesetzlichen Vorschriften.
- Achslast mit Standardreifengröße.
- Gewicht von Fahrgestell und Fahrerhaus berechnet mit: Nur Standardausrüstung mit 306 Liter Kraftstoff, 27 Liter AdBlue® und Fahrer mit 75 kg, Toleranz ± 3 %. Änderungen an der Spezifikation haben erhebliche Auswirkungen auf das Fahrzeuggewicht.
- Weitere AE-Abmessungen für die meisten Radstände erhältlich. Zur Berechnung der Aufbauabstände den Hecküberstand ändern.
- Dargestelltes CB mit Standardlufteinlass bzw. Auspuff.
- Fahrerhaushöhe gemessen von Rahmenträger bis geschlossene Dachluke.
- Kundenspezifische Aufbauabstände mit TOPEC berechnen. Dargestellte Aufbauabstände beruhen auf gleichmäßig verteilter Last und bis zur maximalen Achslast beladenem Fahrzeug.
- Höhe, unbeladen, in Antriebsachsmitte.
- Höhe, beladen, in Antriebsachsmitte.
- TK = Wendekreis zwischen Bordsteinkanten.
- TW = Wendekreis zwischen Wänden.
- Höhe, unbeladen, in Vorderachsmitte.
- Höhe, beladen, in Vorderachsmitte.
- TB ist allgemeine Breite hinten. (an der Mitte der Vorderachse 255).

Depending on the vehicle configuration a specific option may not be possible. The availability and specification of this vehicle may differ per country. For further information please contact the DAF organisation. Pictures and technical illustrations are not binding in detail and can differ from the standard specification. Subject to modification without prior notice.