

# Specification sheet

## XD 230

FA 4X2 Porteur, 19t



### ENGINES

XD NewGen 230 PX-7 (167 kW / 227 hp)
XD NewGen 260 PX-7 (189 kW / 257 hp)
XD NewGen 290 PX-7 (212 kW / 287 hp)
XD NewGen 310 PX-7 (227 kW / 308 hp)

### GVM<sup>1)</sup>

18000 kg
Max. front 8000 kg
Max. rear 11500 kg

### GCM<sup>2)</sup>

19000 kg

## EXTÉRIEUR DE LA CABINE

Day Cab de luxe offrant un aérodynamisme inégalé pour une conduite économe en carburant et de faibles émissions de CO<sub>2</sub>. Le grand écran avant profond et incurvé sur les côtés associé aux grandes vitres latérales offre au conducteur une visibilité directe inégalée pour améliorer la sécurité sur la route. Longueur de cabine : 2030 mm ; largeur de cabine : 2 500 mm. Nombre de marches d'accès à la cabine : 2.; Suspension de cabine: mécanique; Phares LED; DAF Corner View.

### Optional

<b>07018</b> Sleeper Cab	<b>01925</b> Deux phares attelage LED pr paroi arrière cabine
<b>06244</b> Sleeper High Cab	<b>01891</b> Gyrophares à l'avant de la cabine, préparés
<b>01226</b> Suspension de cabine: pneumatique	<b>06629</b> Deux gyrophares
<b>03358</b> Pare-soleil extérieur	<b>03232</b> Pare-brise avant avec film solaire
<b>03922</b> Phares antibrouillard avant	<b>03317</b> Vitre arrière : double vitrage
<b>00936</b> Éclairage LED aux sur pavillon cabine, préparé	<b>07343</b> Vitre latérale de porte passager
<b>01836</b> Skylights à LED	<b>01362</b> DAF Digital Vision System prép
<b>00949</b> Skylights à LED ; aux. Éclair. LED sr pav cab	

## EQUIPEMENTS AÉRODYNAMIQUES

### Optional

<b>00008</b> Défl. pavillon régl. court pour Sleeper High Cab	<b>00082</b> Déflecteur de pavillon réglable pour Day Cab
<b>00124</b> Défl. pav. régl. lg mil. > 4m(!) Sleeper High Cab	<b>00097</b> Déflecteur de pavillon réglable pour Sleeper Cab
<b>01538</b> Défl. pav. régl. lg bas haut > 4m(!) Sleeper High	<b>00020</b> Défl. pav. régl. lg bas pour Sleeper High Cab
<b>02662</b> Défl. pav. régl. lg. mil. pour Sleeper High Cab XD	

## COULEURS

Couleur de la cabine Chrystal White E1980; Couleur de châssis gris.; Couleur du pare-chocs : Crystal White.

## INTÉRIEUR CABINE

Couleur de garniture intérieure cabine : Luxury; Finition du tableau de bord : Vision; Décoration intérieure de la cabine : Hexagon; Siège conducteur : Comfort Air; Siège pass. : cinéma avec revêtement tissu; Pas de planche de tableau de bord; Compartiment de rangement au centre; Réglage automatique température/air conditionné; Sans réchauffeur auxiliaire.

### Optional

<b>02354</b> Volant avec surpiques argent	<b>02117</b> 3ème siège passager
<b>02355</b> Volant, cuir	<b>02837</b> Planche de tableau de bord
<b>02353</b> Décoration intérieure de la cabine : Argenta	<b>03948</b> Tiroir simple
<b>02350</b> Décoration intérieure de la cabine : Natura	<b>03954</b> Réfrigérateur
<b>07733</b> Siège conducteur : Luxury Air	<b>02838</b> Matelas en mousse pour couchette inférieure
<b>07736</b> Siège conducteur : Super Air	<b>02854</b> Matelas Xtra Comfort pour couchette inférieure
<b>07737</b> Siège conducteur : Xtra Leather Air	<b>01775</b> Matelas Xtra Comfort, surmatelas couchette inf.
<b>01740</b> Accoudoir sur les deux côtés du siège chauffeur	<b>06970</b> Climatisation cabine automatique

## COMMUNICATION ET GESTION DE CONDUITE

PACCAR Connect; Tachygraphe numérique, Stoneridge 1C version G2V2; Réglage limiteur de vitesse 85 km/h (vitesse nom.); DAF Infotainment Luxury avec haut-parleurs Luxury; Régulateur vitesse adaptatif avec FCW et AEBS-3; Assistant pour conduire efficiente.

### Optional

<b>09681</b> Préparation pour norme Maut	<b>00272</b> Infodiv. DAF Exclusive préparé, ht-parl. Exclusive
<b>00146</b> Infodiv. DAF Exclusive préparé, ht-parleurs Luxury	<b>01923</b> DAF Infotainment Luxury Plus, haut-parl. Exclusive
<b>01916</b> DAF Infotainment Luxury Plus ac haut-parl. Luxury	<b>03470</b> DAF Infotainment System : Exclusive, préparé
<b>01158</b> DAF Infotainment Luxury av haut-parleurs Exclusive	<b>01915</b> DAF Infotainment System : Luxury Plus

## SÛRETÉ ET SÉCURITÉ

Reconnaissance des limites de vitesse; DAF Drowsiness Detection; Alerte de franchissement de ligne; Contrôle de stabilité du véhicule (VSC); Antidémarrage moteur de base; Pas d'ensembles CE-ADR; Assistance au démarrage; DAF Side & Turn Assist.

### Optional

<b>08631</b> Airbag (chauffeur) et 2 prétens. ceint. sécurité	<b>01929</b> Pas d'assistance au démarrage
<b>02567</b> Pas d'assistance panneaux de signalisation	<b>01952</b> Sans DAF Side/Turn Assist
<b>02569</b> Sans surveillance de l'état du chauffeur	

## SUSPENSION ET ESSIEUX

Avant : 8,00 t, parabolique, 163 N; Pont AR: 13,00 t; Arrière : suspension pneumatique, SR1344; Sans dispositif de relevage d'essieu.

### Optional

<b>04647</b> Suspension avant pneumatique
---

## ROUES ET PNEUMATIQUES

Essieu(x) arrière moteurs : 315/70R22.5; Surveillance de la pression des pneus; F1,315/70R22.5GO FMXSE 156/150 L Steering BBA 3P; R1,315/70R22.5GO FMXDE 154/150 L Traction BBA 3P.

### Optional

<b>16152</b> Marques et types de pneus
--

## CHAÎNE CINÉMATIQUE

Moteur PX-7, moteur diesel 6 cylindres, 6,7 litres. Puissance 167 kW (227 CV) à 1900 tr/min. Couple maxi 890 Nm à 1 000 - 1 700 tr/min.; Valeurs d'émissions conformes à la norme Euro 6; PowerLine 8 rapports 8AP1000 surmultip., 4,89-0,64; Rapport de boîte de vitesses 4,89-0,64; Rapport pont AR 5.57.

## EQUIPEMENTS DE FREINAGE

Frein sur échappement; Freins à disque ventilé à l'avant et à l'arrière. Système d'air à circuit double avec commande électronique (EBS). Compresseur d'air refroidi par eau entraîné par moteur avec sécheur à air chauffant automatique..

### Optional

<b>02861</b> Frein moteur PX	<b>01497</b> Commande frein de stat. pneum. avec avert. verbal
------------------------------	--

## CHÂSSIS

Empattement 4,00 m / porte-à-faux arrière 1,70 m; Hauteur longerons 260 mm; Agencement standard des composants châssis; Rés carburant alu 340 l G, hauteur 620 mm; Réservoir pour AdBlue® 30 l, côté droit du châssis; Dispositif anti-projections.

### Optional

- 02601** Hauteur longerons 310 mm  
**07071** Porte-roue de secours côté droit  
**16157** Réservoirs de carburant, matériaux et hauteurs  
**03323** Feu arrière avec LED

## EQUIPEMENTS D'ATTELAGE

Traverse de fermeture châssis Valeur D=0 kN.

### Optional

- 08026** Accouplement de remorque Rockinger D=13,0  
**04659** Câble remorque EBS

## SUPERSTRUCTURES ET PRÉPARATIONS CARROSSERIE

Connecteur(s) châssis pour équip. auxiliaires.

### Optional

- 09421** Câblage de réserve supplémentaire  
**08121** Application hayon élévateur

## PRISE DE FORCE

### Optional

- 16148** Types de PDF et positions

## ALIMENTATION ÉLECTRIQUE 24 V

Alternateur 80 A, coffre batteries 2x 140 Ah..

### Optional

- 01897** Alternateur 100 A  
**08797** Batteries 2x 175 Ah

## PTC ET PTR

Poids du châssis, PTC technique 19 000 kg max.; Chaîne cinématique, PTR 19 000 kg max.

## CONDITIONS D'UTILISATION

Prise d'air avant.

### Optional

- 02260** Isolation de cabine supplémentaire  
**03648** Prise d'air haute, avec préfiltre cyclone

## ASSISTANCE ET ENTRETIEN

Warranty Plus - Transmission comprend la garantie complète du véhicule pendant 1 an fournie par l'OEM (sauf pièces d'usure) et de la transmission pendant la deuxième et la troisième année jusqu'à 500 000 km et le dépannage pendant la première année.; Service ITS.

## LIVRAISON DU VÉHICULE

Trousse à outils minimum.

### Optional

- 07569** Cric de levage

## GROUPES D'OPTIONS (PACKS)

### Optional

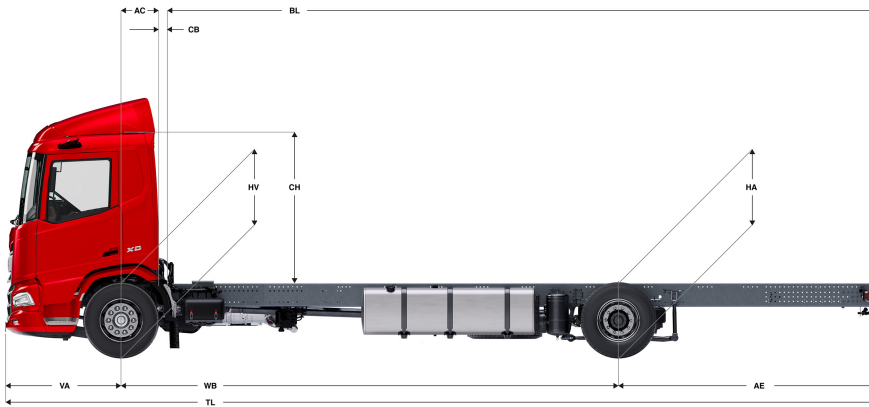
- 17595** Executive Pack XD/XF



Go to [DAF.com](https://www.daf.com) to configure your own perfect DAF.

# XD 230

FA 4X2 Porteur, 19t



	Wheelbase - AE		Unladen weight <sup>1)</sup>			Gross Carrying Capacity			Variable dimensions									
	WB	AE <sup>2)</sup>	Front	Rear	Total	Front	Rear	Total	AC	CB <sup>8)</sup>	CH <sup>7)</sup>	BL <sup>9)</sup>	BL	TL	HA <sup>9)</sup>	HA <sup>10)</sup>	TK <sup>11)</sup>	TW <sup>12)</sup>
DAY CAB	4,00	1,70	3781	1910	5690	4219	9590	12310	0,50	0,07	2,06	4,33	5,53	7,23	0,97	0,94	14,02	15,41
	4,20	1,80	3776	1929	5705	4224	9571	12295	0,50	0,07	2,06	4,60	5,85	7,53	0,97	0,94	14,53	15,94
	4,50	1,95	3772	1973	5745	4228	9527	12255	0,50	0,07	2,06	4,99	6,34	7,98	0,97	0,94	15,31	16,73
	4,70	2,05	3769	1990	5760	4231	9510	12240	0,50	0,07	2,06	5,26	6,67	8,28	0,97	0,94	15,83	17,26
	4,90	2,35	3761	2022	5783	4239	9478	12217	0,50	0,07	2,06	5,52	6,99	8,78	0,97	0,94	16,35	17,79
	5,10	2,75	3814	2165	5979	4186	9335	12021	0,50	0,07	2,06	5,79	7,35	9,38	0,97	0,94	16,87	18,32
	5,40	2,65	3833	2177	6009	4167	9323	11991	0,50	0,07	2,06	6,20	7,85	9,58	0,97	0,94	17,66	19,11
	5,70	2,65	3841	2192	6033	4159	9308	11967	0,50	0,07	2,06	6,60	8,35	9,88	0,97	0,94	18,44	19,90
	6,10	1,15	3983	2153	6135	4017	9347	11865	0,50	0,07	2,06	7,26	9,13	8,78	0,97	0,95	19,49	20,96
6,60	1,15	3930	2120	6051	4070	9380	11949	0,50	0,07	2,01	7,92	9,95	9,28	1,02	1,00	20,80	22,28	
6,90	1,15	3936	2134	6070	4064	9366	11930	0,50	0,07	2,01	8,33	10,45	9,58	1,02	1,00	21,59	23,08	
SLEEPER CAB	4,00	1,70	3883	1917	5800	4117	9583	12200	0,83	0,07	2,06	3,71	4,91	7,23	0,97	0,94	14,02	15,41
	4,20	1,80	3879	1935	5814	4121	9565	12186	0,83	0,07	2,06	3,98	5,25	7,53	0,97	0,94	14,53	15,94
	4,50	1,95	3876	1979	5855	4124	9521	12145	0,83	0,07	2,06	4,38	5,74	7,98	0,97	0,94	15,31	16,73
	4,70	2,05	3873	1996	5869	4127	9504	12131	0,83	0,07	2,06	4,65	6,07	8,28	0,97	0,94	15,83	17,26
	4,90	2,35	3865	2028	5892	4135	9472	12108	0,83	0,07	2,06	4,92	6,39	8,78	0,97	0,94	16,35	17,79
	5,10	2,75	3918	2170	6088	4082	9330	11912	0,83	0,07	2,06	5,18	6,75	9,38	0,97	0,94	16,87	18,32
	5,40	2,65	3937	2182	6119	4063	9318	11881	0,83	0,07	2,06	5,60	7,26	9,58	0,97	0,94	17,66	19,11
	5,70	2,65	3946	2197	6143	4054	9303	11857	0,83	0,07	2,06	6,01	7,77	9,88	0,97	0,94	18,44	19,90
	6,10	1,15	4088	2157	6245	3912	9343	11755	0,83	0,07	2,06	6,66	8,57	8,78	0,97	0,95	19,49	20,96
6,60	1,15	4036	2124	6160	3964	9376	11840	0,83	0,07	2,01	7,34	9,38	9,28	1,02	1,00	20,80	22,28	
6,90	1,15	4041	2138	6179	3959	9362	11821	0,83	0,07	2,01	7,74	9,89	9,58	1,02	1,00	21,59	23,08	
SLEEPER HIGH CAB	4,00	1,70	3912	1917	5830	4088	9583	12170	0,83	0,07	2,54	3,72	4,93	7,23	0,97	0,94	14,02	15,41
	4,20	1,80	3909	1936	5844	4091	9564	12156	0,83	0,07	2,54	3,99	5,26	7,53	0,97	0,94	14,53	15,94
	4,50	1,95	3905	1980	5884	4095	9520	12116	0,83	0,07	2,54	4,40	5,76	7,98	0,97	0,94	15,31	16,73
	4,70	2,05	3902	1997	5899	4098	9503	12101	0,83	0,07	2,54	4,66	6,09	8,28	0,97	0,94	15,83	17,26
	4,90	2,35	3894	2028	5922	4106	9472	12078	0,83	0,07	2,54	4,93	6,42	8,78	0,97	0,94	16,35	17,79
	5,10	2,75	3947	2171	6118	4053	9329	11882	0,83	0,07	2,54	5,20	6,76	9,38	0,97	0,94	16,87	18,32
	5,40	2,65	3966	2182	6149	4034	9318	11851	0,83	0,07	2,54	5,61	7,29	9,58	0,97	0,94	17,66	19,11
	5,70	2,65	3975	2198	6172	4025	9302	11828	0,83	0,07	2,54	6,03	7,79	9,88	0,97	0,94	18,44	19,90
	6,10	1,15	4117	2157	6274	3883	9343	11726	0,83	0,07	2,54	6,69	8,59	8,78	0,97	0,95	19,49	20,96
6,60	1,15	4065	2125	6190	3935	9375	11810	0,83	0,07	2,49	7,35	9,39	9,28	1,02	1,00	20,80	22,28	
6,90	1,15	4071	2138	6209	3929	9362	11791	0,83	0,07	2,49	7,77	9,91	9,58	1,02	1,00	21,59	23,08	

OTHER DIMENSIONS VA: 1,53 HV<sup>13)</sup>: 1,00 HV<sup>14)</sup>: 0,93 RB: 0,79 SB: 1,82 TB<sup>15)</sup>: 2,48

- 1) PTC conforme aux documents d'inscription.
- 2) PTR conforme aux documents d'inscription.
- 3) Charge d'essieu pour taille standard des pneus.
- 4) Poids de châssis - cabine calculé avec les spécifications standards, 306 l de gazole, 27 l d'AdBlue® et un conducteur de 75 kg (tolérance de ± 3 %). Les changements de spécification peuvent avoir une incidence majeure sur le poids du véhicule.
- 5) D'autres dimensions AE sont disponibles pour la plupart des WB. Modifier le porte-à-faux arrière à la longueur calculée.
- 6) CB fourni basé sur une prise d'air et/ou échappement.
- 7) Hauteur de cabine mesurée de l'élément du châssis au toit ouvrant de la cabine en position fermée.
- 8) Calculer la longueur de carrosserie spécifique du client à l'aide de TOPEC. La longueur de carrosserie fournie est basée sur une charge également distribuée et sur un véhicule chargé jusqu'à la capacité maximale de l'essieu.
- 9) Hauteur sans charge au centre de l'essieu entraîné.
- 10) Hauteur en charge au centre de l'essieu entraîné.
- 11) R1 = cercle de braquage entre trottoirs.
- 12) R2 = cercle de braquage entre murs.
- 13) Hauteur sans charge au centre de l'essieu ou des essieux avant.
- 14) Hauteur en charge au centre de l'essieu ou des essieux avant.
- 15) TB est la largeur totale à l'arrière. (Au centre de l'essieu avant 255).

Depending on the vehicle configuration a specific option may not be possible. The availability and specification of this vehicle may differ per country. For further information please contact the DAF organisation. Pictures and technical illustrations are not binding in detail and can differ from the standard specification. Subject to modification without prior notice.