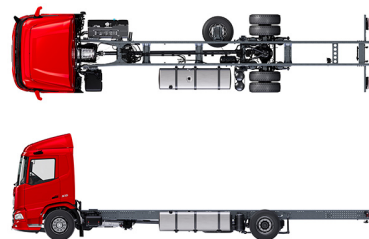


Specification sheet

XD 230

FA 4X2 Жесткое шасси, 19t



ENGINES

- XD NewGen 230 PX-7 (167 kW / 227 hp)
- XD NewGen 260 PX-7 (189 kW / 257 hp)
- XD NewGen 290 PX-7 (212 kW / 287 hp)
- XD NewGen 310 PX-7 (227 kW / 308 hp)

GVM¹⁾

- 18000 kg
- Max. front 8000 kg
- Max. rear 11500 kg

GCM²⁾

- 19000 kg

055F6806AAAA - 202501H - 18-09-2024

Lithuania, UAB Centrako, www.centrako.lt

ВНЕШНИЙ ВИД КАБИНЫ

Роскошная кабина Day Cab с непревзойденной аэродинамикой для экономичной езды и низких выбросов CO₂. Огромное глубокое ветровое стекло, скругленное по бокам, в сочетании с большой площадью боковых стекол обеспечивает непревзойденный прямой обзор для водителя, повышая безопасность дорожного движения. Длина кабины: 2030 мм; ширина кабины: 2500 мм. Количество ступеней входа в кабину: 2.; Механическая подвеска кабины; Фары LED; DAF Corner View.

Optional

07018 Кабина Sleeper Cab	01925 Два рабочих фонаря LED для задней стенки кабины
06244 Sleeper High Cab	01891 Проблесковые маячки в передн.ч кабины, подготовка
01226 Подвеска кабины пневматическая	06629 Две аварийные лампы
03358 Наружный солнцезащитный козырек	03232 Лобовое стекло с солнцезащитной фольгой
03922 Противотуманные фонари спереди	03317 Заднее стекло: двойное стекло
00936 Доп. фонари LED на крыше кабины, подготовка	07343 Бордюрное окно, дверь второго водителя
01836 Фонари LED Skylight	01362 Цифровая система обзора DAF
00949 LED Skylight; доп. фонари LED на крыше, подготовка	

АЭРОДИНАМИКА

Optional

00008 Рег.обтек. крыши, короткий Sleeper High Cab	00082 Рег. обтекатель крыши для Day Cab
00124 Рег.обтек.крыши, длин.срд. >4м(!) Sleeper High Cab	00097 Рег. обтекатель крыши для Sleeper Cab
01538 Рег.обтек.крыши длн.выс. >4 м(!) Sleeper High	00020 Рег. обтекатель крыши длинный для Sleeper High Cab
02662 Рег. обтек. крыши длинный срд XD Sleeper High Cab	

ЦВЕТА

Цвет кабины E1980 Chrystal White; Цвет шасси серый.; Цвет бампера: Crystal White.

ВНУТРЕННЕЕ ПРОСТРАНСТВО КАБИНЫ

Цвета внутренней отделки кабины: Luxury; Отделка панели приборов: Vision; Декоративная внутренняя отделка: Hexagon; Сиденье водителя: Comfort Air; Сиденье 2 водителя: cinema с текстильным чехлом; Без столика в приборной панели; Отсек для хранения центральный; Авт. контроль темп.воздуха и кондиционер; Отсутствует дополнительный обогреватель кабины.

Optional

02354 Рулевое колесо с серебристыми элементами	02117 Третье сиденье
02355 Рулевое колесо, кожаное	02837 Столик в приборной панели
02353 Декоративная внутренняя отделка: Argenta	03948 Один выдвигающийся ящик
02350 Декоративная внутренняя отделка: Natura	03954 Холодильник
07733 Сиденье водителя: Luxury Air	02838 Матрас из пеноматериала нижнего спального места
07736 Сиденье водителя: Super Air	02854 Матрас Xtra Comfort для нижнего спального места
07737 Сиденье водителя: Xtra Leather Air	01775 Матрас Xtra Comfort+ на матрасник нижн. кровати
01740 Подлокотник сиденья водителя с обеих сторон	06970 Автоматический климат-контроль кабины

УПРАВЛЕНИЕ СВЯЗЬЮ И ДВИЖЕНИЕМ

PACCAR Connect; Цифровой тахограф, Stoneridge 1С версия G2V2; Настройка ограничителя скорости 85 км/ч ном.; DAF Infotainment Luxury с динамиками Luxury; Адаптивный круиз-контроль с FCW и AEBS-CM2; Driver Performance Assistant.

Optional

09681 Подготовка для Maut	00272 Подготовка DAF Infot.Exclusive;
00146 Подготовка DAF Infot.Exclusive; динамики Luxury	динамики Exclusive
01916 DAF Infotainment Luxury Plus с динамиками Luxury	01923 DAF Infotainment Luxury Plus; динамики Exclusive
01158 DAF Infotainment Luxury с динамиками Exclusive	03470 DAF Infotainment: Exclusive, подготовка
	01915 DAF Infotainment: Luxury Plus

НАДЕЖНОСТЬ И БЕЗОПАСНОСТЬ

Распознавание ограничения скорости; Контроль усталости водителя DAF; Система предупр. о покид. полосы движения; Система курсовой устойчивости (VSC); Базовая система иммобилайзера двигателя; Отсутствуют пакеты EC-ADR; Помощь при трогании с места; DAF Side & Turn Assist.

Optional

08631 Подушка безоп. (водит.) и 2 натяжит. ремней безоп.	01929 Без системы помощи при трогании с места
02567 Без распознавания дорожных знаков	01952 Без системы DAF Side/Turn Assist
02569 Без контроля состояния водителя	

ПОДВЕСКА И ОСИ

Передняя: 8,00 т, параболическая, 163N; Нагрузка на заднюю ось 13,00 т; Задняя: пневматическая подвеска, SR1344; Без подъемного устройства.

Optional

04647 Передние пружины пневматические
--

КОЛЕСА И ШИНЫ

Ведущая задняя ось(и): 315/70R22.5; Система контроля давления в шинах; F1,315/70R22.5GO FMXSE 156/150 L Steering BBA 3P; R1,315/70R22.5GO FMXDE 154/150 L Traction BBA 3P.

Optional

16152 Марки и типы шин

ТРАНСМИССИЯ

Двигатель PX-7, 6-цилиндровый дизельный двигатель, 6,7 л. Мощность 167 кВт (227 л.с.) при 1900 об/мин. Макс. крутящий момент 890 Нм при 1000-1700 об/мин.; Соответствует Euro 6; 8-ст. PowerLine 8AP1000 повыш.передача, 4,89-0,64; Передаточное число КП 4,89-0,64; Передаточное число задней оси 5,57.

ТОРМОЗНАЯ СИСТЕМА

Тормоз-замедлитель; Вентилируемые тормозные диски спереди и сзади. Двухконтурная пневматическая система с электронным управлением (EBS). Водоохлаждаемый воздушный компрессор с приводом от двигателя с автоматическим нагреваемым осушителем воздуха..

Optional

02861 PX Engine Brake **01497** Пневм.упр.ст.тормоза с голосовым предупреждением

ШАССИ

Колесная база 4,00 м / задний свес 1,70 м; Высота лонжерона 260 мм; Стандартное расположение компонентов; Алюм.топл.бак 340 л лев, высота 620 мм; Бак для AdBlue(R) 30 л, с правой стороны шасси; Брызговики.

Optional

02601 Высота лонжерона 310 мм **07071** Кронштейн запасного колеса, на правой стороне
16157 Топливные баки, материал и размеры **03323** Задний фонарь со светодиодами

ТЯГОВО-СЦЕПНОЕ ОБОРУДОВАНИЕ

Завершающий лонжерон.

Optional

08026 Соединительный фланец прицепа Rockinger D=13,0 **04659** Кабель EBS прицепа

КУЗОВА И ПОДГОТОВКА ДЛЯ УСТАНОВКИ КУЗОВА

Вспомогательный разъем шасси.

Optional

09421 Дополнительная запасная проводка **08121** Примен. с задним подъемным устр.

МЕХАНИЗМ ОТБОРА МОЩНОСТИ (МОМ)

Optional

16148 Типы и положения MOM

ЭЛЕКТРОПИТАНИЕ 24 В

Генератор 80 А, аккумуляторы 2x 140 А/ч..

Optional

01897 Генератор 100 А **08797** Аккумуляторы 2x175 А/ч

ПОЛНАЯ МАССА АВТОМОБИЛЯ И ПОЛНАЯ МАССА АВТОПОЕЗДА

Техническая масса GVM макс.19000 кг по массе шасси; Силовой агрегат, макс. GCM 19000 кг.

УСЛОВИЯ ПРИМЕНЕНИЯ

Передний воздухозаборник.

Optional

02260 Дополнительная изоляция кабины **03648** Высокий вихревой воздухозаборник

ЭКСПЛУАТАЦИЯ И ТЕХНИЧЕСКОЕ ОБСЛУЖИВАНИЕ

Warranty Plus - Driveline, гарантия 1 год на весь автомобиль, поставленный производителем (кроме изнашиваемых запчастей), гарантия на силовую линию на 2-й и 3-й год, без ограничения пробега и эвакуация при поломке на 1 год.; Обслуживание ITS.

ДОСТАВКА АВТОМОБИЛЯ

Минимальный необходимый набор инструментов.

Optional

07569 Домкрат

ПАКЕТЫ ДОПОЛНИТЕЛЬНОГО ОБОРУДОВАНИЯ

Optional

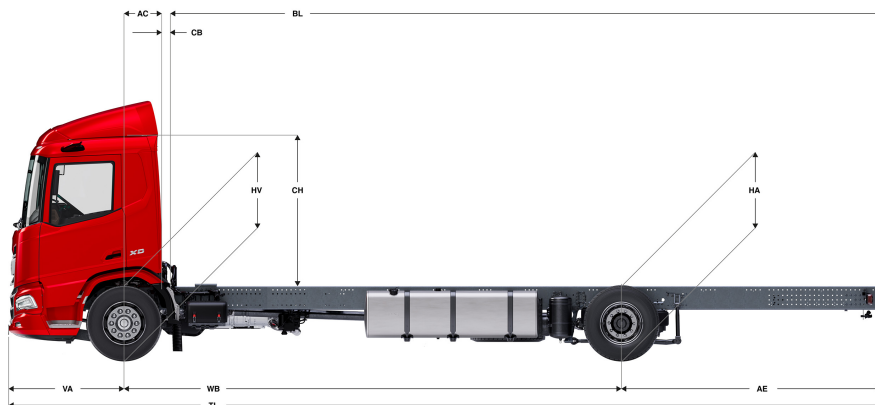
17595 Пакет Executive XD/XF



Go to DAF.com to configure your own perfect DAF.

XD 230

FA 4X2 Жесткое шасси, 19t



	Wheelbase - AE		Unladen weight ⁴⁾			Gross Carrying Capacity			Variable dimensions									
	WB	AE ⁵⁾	Front	Rear	Total	Front	Rear	Total	AC	CB ⁶⁾	CH ⁷⁾	BL ⁸⁾	BL	TL	HA ⁹⁾	HA ¹⁰⁾	TK ¹¹⁾	TW ¹²⁾
DAY CAB	4,00	1,70	3800	1927	5727	4200	9573	12273	0,50	0,07	2,06	4,33	5,53	7,23	0,97	0,94	14,02	15,41
	4,20	1,80	3796	1946	5742	4204	9554	12258	0,50	0,07	2,06	4,60	5,86	7,53	0,97	0,94	14,53	15,94
	4,50	1,95	3791	1992	5782	4209	9508	12218	0,50	0,07	2,06	5,00	6,34	7,98	0,97	0,94	15,31	16,73
	4,70	2,05	3788	2009	5797	4212	9491	12203	0,50	0,07	2,06	5,27	6,68	8,28	0,97	0,94	15,83	17,26
	4,90	2,35	3779	2041	5820	4221	9459	12180	0,50	0,07	2,06	5,52	7,01	8,78	0,97	0,94	16,35	17,79
	5,10	2,75	3831	2184	6015	4169	9316	11985	0,50	0,07	2,06	5,79	7,35	9,38	0,97	0,94	16,87	18,32
	5,40	2,65	3849	2197	6046	4151	9303	11954	0,50	0,07	2,06	6,20	7,86	9,58	0,97	0,94	17,66	19,11
	5,70	2,65	3857	2213	6070	4143	9287	11930	0,50	0,07	2,06	6,62	8,36	9,88	0,97	0,94	18,44	19,90
	6,10	1,15	3998	2174	6172	4002	9326	11828	0,50	0,07	2,06	7,26	9,15	8,78	0,97	0,95	19,49	20,96
	6,60	1,15	3946	2142	6087	4054	9358	11913	0,50	0,07	2,01	7,92	9,95	9,28	1,02	1,00	20,80	22,28
6,90	1,15	3951	2156	6106	4049	9344	11894	0,50	0,07	2,01	8,34	10,45	9,58	1,02	1,00	21,59	23,08	
SLEEPER CAB	4,00	1,70	3903	1934	5837	4097	9566	12163	0,83	0,07	2,06	3,72	4,92	7,23	0,97	0,94	14,02	15,41
	4,20	1,80	3899	1953	5851	4101	9547	12149	0,83	0,07	2,06	3,98	5,25	7,53	0,97	0,94	14,53	15,94
	4,50	1,95	3894	1998	5892	4106	9502	12108	0,83	0,07	2,06	4,39	5,74	7,98	0,97	0,94	15,31	16,73
	4,70	2,05	3891	2015	5906	4109	9485	12094	0,83	0,07	2,06	4,66	6,08	8,28	0,97	0,94	15,83	17,26
	4,90	2,35	3883	2047	5929	4117	9453	12071	0,83	0,07	2,06	4,92	6,41	8,78	0,97	0,94	16,35	17,79
	5,10	2,75	3935	2190	6125	4065	9310	11875	0,83	0,07	2,06	5,19	6,76	9,38	0,97	0,94	16,87	18,32
	5,40	2,65	3954	2202	6156	4046	9298	11844	0,83	0,07	2,06	5,61	7,27	9,58	0,97	0,94	17,66	19,11
	5,70	2,65	3962	2218	6180	4038	9282	11820	0,83	0,07	2,06	6,01	7,79	9,88	0,97	0,94	18,44	19,90
	6,10	1,15	4104	2178	6282	3896	9322	11718	0,83	0,07	2,06	6,67	8,57	8,78	0,97	0,95	19,49	20,96
	6,60	1,15	4051	2146	6197	3949	9354	11803	0,83	0,07	2,01	7,34	9,38	9,28	1,02	1,00	20,80	22,28
6,90	1,15	4056	2159	6216	3944	9341	11784	0,83	0,07	2,01	7,74	9,89	9,58	1,02	1,00	21,59	23,08	
SLEEPER HIGH CAB	4,00	1,70	3932	1934	5866	4068	9566	12134	0,83	0,07	2,54	3,73	4,94	7,23	0,97	0,94	14,02	15,41
	4,20	1,80	3928	1953	5881	4072	9547	12119	0,83	0,07	2,54	4,00	5,27	7,53	0,97	0,94	14,53	15,94
	4,50	1,95	3923	1998	5921	4077	9502	12079	0,83	0,07	2,54	4,40	5,77	7,98	0,97	0,94	15,31	16,73
	4,70	2,05	3920	2015	5936	4080	9485	12064	0,83	0,07	2,54	4,67	6,10	8,28	0,97	0,94	15,83	17,26
	4,90	2,35	3912	2047	5959	4088	9453	12041	0,83	0,07	2,54	4,93	6,42	8,78	0,97	0,94	16,35	17,79
	5,10	2,75	3964	2190	6154	4036	9310	11846	0,83	0,07	2,54	5,20	6,78	9,38	0,97	0,94	16,87	18,32
	5,40	2,65	3983	2202	6185	4017	9298	11815	0,83	0,07	2,54	5,63	7,29	9,58	0,97	0,94	17,66	19,11
	5,70	2,65	3991	2218	6209	4009	9282	11791	0,83	0,07	2,54	6,04	7,80	9,88	0,97	0,94	18,44	19,90
	6,10	1,15	4133	2178	6311	3867	9322	11689	0,83	0,07	2,54	6,69	8,59	8,78	0,97	0,95	19,49	20,96
	6,60	1,15	4080	2146	6226	3920	9354	11774	0,83	0,07	2,49	7,35	9,41	9,28	1,02	1,00	20,80	22,28
6,90	1,15	4086	2160	6245	3914	9340	11755	0,83	0,07	2,49	7,77	9,92	9,58	1,02	1,00	21,59	23,08	

OTHER DIMENSIONS VA: 1,53 HV¹³⁾: 1,00 HV¹⁴⁾: 0,93 RB: 0,79 SB: 1,82 TB¹⁵⁾: 2,48

- GVM в соответствии с регистрационными документами.
- GCM в соответствии с регистрационными документами.
- Нагрузка на ось с стандартным размером шин.
- Вес шасси и кабины, рассчитанный для: стандартных технических условий с 340 (кол-во) л топлива, 30 л AdBlue® и водителем весом 80 (вес водителя) кг, допуск ± 3%. Изменение спецификации может привести к существенному изменению массы автомобиля.
- Другие размеры AE могут поставляться для указанной колесной базы WB. Выполните модификацию заднего свеса в соответствии с расчетной длиной кузова.
- CB рассчитывается для стандартного воздухозаборника и/или выхлопной трубы.
- Высота кабины измеряется от элемента рамы до закрытого люка крыши кабины.
- Рассчитайте необходимую длину кузова с помощью TOPEC. Указанная длина кузова рассчитывается для равномерно распределенной нагрузки с макс. нагрузкой на ось.
- Высота ненагруженного шасси в центральной части ведущей оси(ей).
- Высота нагруженного шасси в центральной части ведущей оси(ей).
- TK = диаметр разворота от бордюра до бордюра.
- TW = диаметр разворота от стены до стены.
- Высота ненагруженного шасси в центральной части передней оси(ей).
- Высота нагруженного шасси в центральной части передней оси(ей).
- TB - это полная габаритная ширина в задней части. (У центра передней оси 255).

Depending on the vehicle configuration a specific option may not be possible. The availability and specification of this vehicle may differ per country. For further information please contact the DAF organisation. Pictures and technical illustrations are not binding in detail and can differ from the standard specification. Subject to modification without prior notice.