

Specification sheet

CF 300

FA 4X2 Жесткое шасси



ENGINES

CF 300 MX-11 (220 kW / 299 л.с.)

CF 340 MX-11 (251 kW / 341 л.с.)

GVM¹⁾

18000 kg

GCM²⁾

38000 kg

Max. front 8000 kg

Max. rear 10000 kg

072F7701ABAA - 202437D - 28-05-2024

Ukraine, Truck Centre Ltd, www.daf.com

ВНЕШНИЙ ВИД КАБИНЫ

Кабина Day Cab с гальванизированным стальным бампером, тонированным стеклом и электростеклоподъемниками. Основные зеркала и широкоугольные зеркала с электрическим подогревом. Ширина кабины 2300 мм.; Светодиодные дневные ходовые огни; Основные зеркала с ручной регулировкой; Отсутствует зеркало переднего вида.

Optional

02106 Кабина Sleeper Cab	09983 Противотуманные фары и фонари
01137 Кабина Space Cab	09984 Противотуманные фары и фонари освещения поворотов
01226 Подвеска кабины пневматическая	06593 Система фонарей Skylights
01174 Прозр. нар. солнцезащ. козырек зеленого цвета	06628 Одна аварийная лампа на стороне второго водителя
00847 Пневматические гудки, один набор	06627 Одна аварийная лампа на стороне водителя
09006 Пневматические гудки, двойной комплект	06629 Две аварийные лампы
08020 Светодиодные фары	

АЭРОДИНАМИКА

Optional

06776 Регулируемый спойлер крыши	04906 Бок. обтекатели, одно бок. шарн. крепл.
---	--

ЦВЕТА

Цвет кабины H3279 Бриллиантовый белый; Панель фар и бампер: Brilliant White; Цвет шасси серый..

Optional

06485 Панель фар и бампер: цвет кабины	09933 Панель фар и бампер: Каменный серый
---	--

ВНУТРЕННЕЕ ПРОСТРАНСТВО КАБИНЫ

Внутренняя отделка кабины, цвет Dark Sand; Внутренняя декоративная отделка кабины Black Rock; Сиденье водителя: Comfort Air; Сиденье вт.водителя: базовая комплектация; Авт. контроль темп.воздуха и кондиционер; Фильтр пыльцы; Люк крыши стеклянный, ручное управление.

Optional

09271 Рулевое колесо, кожа, цвет черный	00967 Ремни безопасности красные
07733 Сиденье водителя: Luxury Air	02117 Третье сиденье
07736 Сиденье водителя: Super Air	06539 Холодильник
07737 Сиденье водителя: Xtra Leather Air	06783 Нижнее спальное место, поролоновый матрас
07741 Сиденье второго водителя: Comfort Air	06784 Матрас нижнего спального места Xtra Comfort
07743 Сиденье второго водителя: Luxury Air	06676 Фотолюминесцентная лампа в потолке кабины
07746 Сиденье второго водителя: Super Air	06970 Автоматический климат-контроль кабины
07748 Сиденье второго водителя: Xtra Leather Air	

УПРАВЛЕНИЕ СВЯЗЬЮ И ДВИЖЕНИЕМ

Механический тахометр; Настройка ограничителя скорости 85/90 км/ч; Антенны: радио, 2х сотовая, GNSS; Круиз-контроль.

Optional

09681 Подготовка для Maut	08023 Адаптивный круиз-контроль с FCW и AEBS -CM2
08450 Акустич. система Luxury с 6 громкоговорителями	06991 Круиз-контроль с функцией прогнозирования
07117 Радиоприемник/USB-проигрыватель, 2 динамика	06992 Круиз-контроль с функцией прогнозирования (lite)

НАДЕЖНОСТЬ И БЕЗОПАСНОСТЬ

Нет системы предупр. о покид. полосы движения; Система курсовой устойчивости (VSC); Базовая система иммобилайзера двигателя.

Optional

08631 Подушка безоп. (водит.) и 2 натяжит. ремней безоп.	09827 Система боковой камеры
09828 Система камеры переднего вида	01725 Предупреждение о заднем ходе

ПОДВЕСКА И ОСИ

Нагрузка на переднюю ось 8,00 т; Задняя: 13,00 т, пневматическая подвеска, SR1344.

Optional

06257 Нагрузка на переднюю ось 9,00 т	01603 Задние пружины параболические
04057 Задняя ось HR1356	08191 Система мониторинга нагрузки на ось
04588 Задняя ось SR1347	

КОЛЕСА И ШИНЫ

Передняя ось(и): 315/70R22.5; Ведущая задняя ось(и): 315/70R22.5; Стальные колесные диски, серебристый; Отсутствуют защитные ободья колес.

Optional

16152 Марки и типы шин

ТРАНСМИССИЯ

Двигатель MX-11, 6-цилиндровый дизельный двигатель, 10,8 л. Мощность 220 кВт (299 л.с.) при 1675 об/мин. Макс. крутящий момент 1350 Нм при 900-1400 об/мин.; Соответствует Euro 6; Остановка двигателя на холостом ходу, 5 минут; МКП, 16-ступенчатая; Передаточное число КП 13,80-0,84; Передаточное число задней оси 3,08..

Optional

04393 МКП, 9-ступенчатая	07102 Автоматическая КП, TraXon, 12-ступенчатая
---------------------------------	--

ТОРМОЗНАЯ СИСТЕМА

Вентилируемые тормозные диски спереди и сзади. Двухконтурная пневматическая система с электронным управлением (EBS). Двухцилиндровый воздушный компрессор с нагреваемым осушителем и экономичным режимом..

Optional

09921 MX Engine Brake	04901 Цилиндры пружинного тормоза на первой пер. оси
02715 Интардер ZF	

ШАССИ

Колесная база 5,10 м / задний свес 2,30 м; Высота лонжерона 310 мм; Стандартное расположение компонентов; Выхлопная труба горизонтальная, низкая; Алюминиевый топливный бак 340 л, высота 620 мм; Бак для AdBlue(R) 45 л, с левой стороны шасси; Передняя противоподкатная защита (FUP); Брызговики.

Optional

- 06611** Выхлопная труба вертикальная, высокая
- 03323** Задний фонарь со светодиодами
- 07071** Кронштейн запасного колеса, на правой стороне

ТЯГОВО-СЦЕПНОЕ ОБОРУДОВАНИЕ

Завершающий лонжерон.

Optional

- 07033** Соединительный фланец прицепа Ringfeder D=13,7
- 08027** Соединительный фланец прицепа Rockinger D=20,0
- 07034** Соединительный фланец прицепа Ringfeder D=20,0
- 07029** Поперечина, значение D=13,7
- 08026** Соединительный фланец прицепа Rockinger D=13,0
- 07032** Поперечина, значение D=20

КУЗОВА И ПОДГОТОВКА ДЛЯ УСТАНОВКИ КУЗОВА

Вспомогательный разъем в передней части кабины.

МЕХАНИЗМ ОТБОРА МОЩНОСТИ (МОМ)

Optional

- 16148** Типы и положения MOM

ЭЛЕКТРОПИТАНИЕ 24 В

Генератор 80 А, аккумуляторы 2x 140 А/ч..

Optional

- 06460** Генератор 120 А
- 08775** Генератор 150 А
- 08797** Аккумуляторы 2x175 А/ч
- 07671** Аккумуляторные батареи 2x210 Ач AGM, тип С
- 06440** Аккумуляторы 2x230 А/ч

ПОЛНАЯ МАССА АВТОМОБИЛЯ И ПОЛНАЯ МАССА АВТОПОЕЗДА

Техническая масса GVM макс.20500 кг по массе шасси;
Силовой агрегат, макс. GCM 38000 кг класс 2.

УСЛОВИЯ ПРИМЕНЕНИЯ

Вихревой воздухозаборник за кабиной.

ЭКСПЛУАТАЦИЯ И ТЕХНИЧЕСКОЕ ОБСЛУЖИВАНИЕ

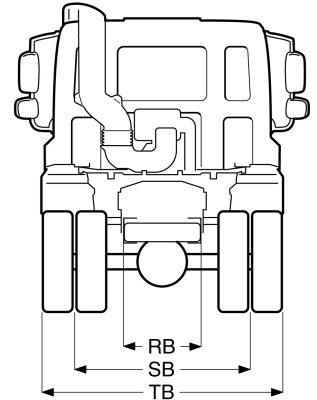
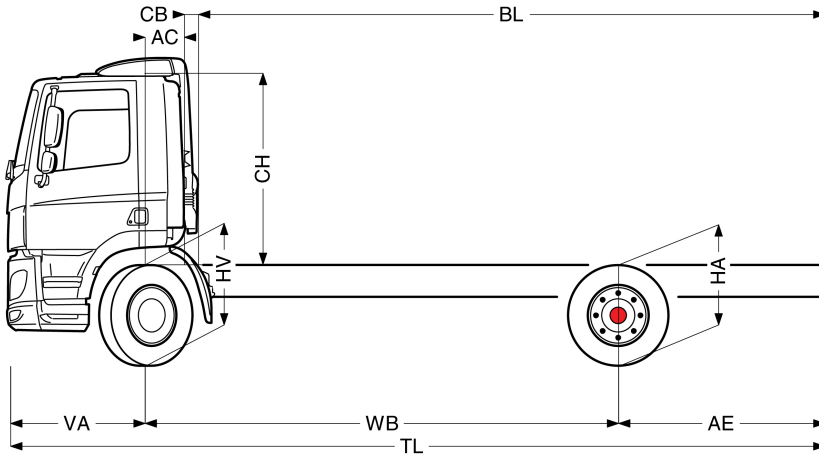
Standard Warranty, гарантия 1 год на весь автомобиль, поставленный производителем (кроме быстроизнашиваемых запчастей), гарантия на силовую линию на 2-й год и эвакуация при поломке 1 год.; Обслуживание ITS.



Go to [DAF.com](https://www.daf.com) to configure your own perfect DAF.

CF 300

FA 4X2 Жесткое шасси



	Wheelbase - AE		Unladen weight ⁴⁾			Gross Carrying Capacity			Variable dimensions									
	WB	AE ⁵⁾	Front	Rear	Total	Front	Rear	Total	AC	CB ⁶⁾	CH ⁷⁾	BL ⁸⁾	BL	TL	HA ⁹⁾	HA ¹⁰⁾	TK ¹¹⁾	TW ¹²⁾
DAY CAB	4,00	1,70	4820	1937	6757	3180	8063	11243	0,39	0,18	1,94	5,01	5,30	7,07	1,02	0,99	14,01	15,37
	4,20	1,80	4940	1976	6916	4060	8024	11084	0,39	0,18	1,94	4,75	5,67	7,37	1,02	0,99	14,50	15,87
	4,50	1,95	4947	2029	6976	4053	7971	11024	0,39	0,18	1,94	5,17	6,16	7,82	1,02	0,99	15,28	16,66
	4,70	2,05	4790	1996	6786	3210	8004	11214	0,39	0,18	1,94	6,06	6,40	8,12	1,02	0,99	15,83	17,22
	4,90	2,15	4788	2020	6808	3212	7980	11192	0,39	0,18	1,94	6,37	6,71	8,42	1,02	0,99	16,35	17,75
	5,10	2,30	4783	2044	6827	3217	7956	11173	0,39	0,18	1,94	6,67	7,03	8,77	1,02	0,99	16,87	18,28
SLEEPER CAB	4,00	1,70	4868	1950	6818	3132	8050	11182	0,82	0,16	1,94	4,21	4,50	7,07	1,02	0,99	14,01	15,37
	4,20	1,80	4993	1988	6981	4007	8012	11019	0,82	0,16	1,94	3,96	4,87	7,37	1,02	0,99	14,50	15,87
	4,50	1,95	5001	2041	7042	3999	7959	10958	0,82	0,16	1,94	4,37	5,37	7,82	1,02	0,99	15,28	16,66
	4,70	2,05	4840	2007	6847	3160	7993	11153	0,82	0,16	1,94	5,27	5,60	8,12	1,02	0,99	15,83	17,22
	4,90	2,15	4839	2031	6870	3161	7969	11130	0,82	0,16	1,94	5,58	5,92	8,42	1,02	0,99	16,35	17,75
	5,10	2,30	4834	2054	6889	3166	7946	11111	0,82	0,16	1,94	5,87	6,23	8,77	1,02	0,99	16,87	18,28
SPACE CAB	4,00	1,70	4977	1951	6929	3023	8049	11071	0,82	0,16	2,62	4,26	4,55	7,07	1,02	0,99	14,01	15,37
	4,20	1,80	5103	1989	7092	3897	8011	10908	0,82	0,16	2,62	4,00	4,93	7,37	1,02	0,99	14,50	15,87
	4,50	1,95	5111	2042	7153	3889	7958	10847	0,82	0,16	2,62	4,42	5,42	7,82	1,02	0,99	15,28	16,66
	4,70	2,05	4950	2009	6958	3050	7991	11042	0,82	0,16	2,62	5,33	5,66	8,12	1,02	0,99	15,83	17,22
	4,90	2,15	4949	2032	6981	3051	7968	11019	0,82	0,16	2,62	5,64	5,98	8,42	1,02	0,99	16,35	17,75
	5,10	2,30	4944	2055	6999	3056	7945	11001	0,82	0,16	2,62	5,94	6,30	8,77	1,02	0,99	16,87	18,28
	5,40	2,40	4994	2150	7144	3006	7850	10856	0,82	0,16	2,62	6,42	6,81	9,17	1,02	0,99	17,66	19,07
	5,70	2,65	4996	2200	7196	3004	7800	10804	0,82	0,16	2,62	6,88	7,29	9,72	1,02	0,99	18,44	19,86

OTHER DIMENSIONS VA: 1,37 HV¹³⁾: 1,03 HV¹⁴⁾: 0,95 RB: 0,79 SB: 1,82 TB¹⁵⁾: 2,48

- GVM в соответствии с регистрационными документами.
- GCM в соответствии с регистрационными документами.
- Нагрузка на ось с стандартным размером шин.
- Вес шасси и кабины, рассчитанный для: стандартных технических условий с 340 (кол-во) л топлива, 45 л AdBlue® и водителем весом 80 (вес водителя) кг, допуск ± 3%. Изменение спецификации может привести к существенному изменению массы автомобиля.
- Другие размеры AE могут поставляться для указанной колесной базы WB. Выполните модификацию заднего свеса в соответствии с расчетной длиной кузова.
- CB рассчитывается для стандартного воздухозаборника и/или выхлопной трубы.
- Высота кабины измеряется от элемента рамы до закрытого люка крыши кабины.

- Рассчитайте необходимую длину кузова с помощью TOPEC. Указанная длина кузова рассчитывается для равномерно распределенной нагрузки с макс. нагрузкой на ось.
- Высота ненагруженного шасси в центральной части ведущей оси(ей).
- Высота нагруженного шасси в центральной части ведущей оси(ей).
- TK = диаметр разворота от бордюра до бордюра.
- TW = диаметр разворота от стены до стены.
- Высота ненагруженного шасси в центральной части передней оси(ей).
- Высота нагруженного шасси в центральной части передней оси(ей).
- TB - это полная габаритная ширина в задней части. (У нижней ступеньки кабины 255).

Depending on the vehicle configuration a specific option may not be possible. The availability and specification of this vehicle may differ per country. For further information please contact the DAF organisation. Pictures and technical illustrations are not binding in detail and can differ from the standard specification. Subject to modification without prior notice.