

# Specification sheet

## XD 220

FA 4X2 Alusta, Electric



### ENGINES

XD Electric 170 PACCAR EX-D1 (170 kW /	210 kWh   315 kWh   420 kWh   525 kWh)
XD Electric 220 PACCAR EX-D1 (220 kW /	315 kWh   420 kWh   525 kWh)
XD Electric 270 PACCAR EX-D1 (270 kW /	315 kWh   420 kWh   525 kWh)
XD Electric 270 PACCAR EX-D2 (270 kW /	315 kWh   420 kWh   525 kWh)
XD Electric 310 PACCAR EX-D2 (310kW /	420 kWh   525 kWh)
XD Electric 350 PACCAR EX-D2 (350kW /	420 kWh   525 kWh)

### GVM<sup>1)</sup>

19500 kg

Max. front 8000 kg

Max. rear 11500 kg

### GCM<sup>2)</sup>

21500 kg

## OHJAAMON ULKOPUOLI

Ylellinen Day Cab -ohjaamo, jonka aerodynaaminen muotoilu vähentää polttoaineenkulutusta ja CO2-päästöjä. Suuri, syvä ja kaarevareunainen tuulilasi sekä isot sivuikkunat tarjoavat erinomaisen näkyvyyden ja parantavat turvallisuutta. Ohjaamon pituus 2030 mm; ohjaamon leveys: 2 500 mm.; Ohjaamon mekaaninen ripustus; LED-ajovalot; DAF Corner View.

### Optional

<b>07018</b> Sleeper Cab	<b>01836</b> LED-ylävalot
<b>06244</b> Sleeper High Cab - ohjaamo	<b>00949</b> LED-yläval., lisäval. LED-val. ohj. kat., valmius
<b>02889</b> Rungon etuosan toteutus: ei pohjalevyä	<b>01925</b> Kaksi LED-työvaloa ohjaamon takaseinälle
<b>02952</b> Rungon etuosan toteutus: aerodyn. pohjalevy	<b>01891</b> Pyörivät varoitusvalot ohjaamon etuosassa, valmius
<b>07586</b> Rungon etuosan toteutus: kestävä	<b>06629</b> Kaksi pyörivää varoitusvaloa
<b>01226</b> Ohjaamon ilmaripustus	<b>03232</b> Tuulilasi, jossa aurinkosuojakalvo
<b>03358</b> Aurinkosuoja	<b>03317</b> Takaikkuna: kaksinkertainen
<b>03922</b> Sumuvalot edessä	<b>07343</b> Laajakulmaikkuna apukuljettajan ovessa
<b>00936</b> LED-lisävalot ohjaamon katolla, valmius	<b>01362</b> DAF Digital Vision System

## AERODYNAMIIKKA

### Optional

<b>00008</b> Sääd. katon ilmansuunt., lyhyt, Sleeper High Cab	<b>00082</b> Säädettyvä katon ilmansuuntain, Day Cab
<b>00124</b> Sääd. kat. ilm.suunt. keski>4m(!) Sleeper High Cab	<b>00097</b> Säädettyvä katon ilmansuuntain, Sleeper Cab
<b>01538</b> Sääd. kat. ilm.suunt pitkä keski>4m(!) Sleeper High	<b>00020</b> Sääd. katon ilm.suunt. pitkä mat. Sleeper High Cab
<b>02662</b> Sääd. kat. ilm.suunt. pitkä kesk XD SleeperHighCab	

## VÄRIT

Ohjaamon väri E1980 Crystal White; Alustan väri harmaa.; Puskurin väri: Crystal White.

## OHJAAMON SISÄPUOLI

Ohjaamon sisätilojen verhoilun väri: Luxury; Kojelaudan viimeistely: Vision; Ohjaamon sisätilojen sisustus: Hexagon; Kuljettajan istuin: Comfort Air; Apuk. ist.: cinema, kangasverh.; Ei kojelaudan pöytää; Säilytyslokero keskiosassa; Automaattinen lämmönsäätö ja ilmastointi; Lisälämmitin (vesi).

### Optional

<b>02354</b> Ohjauspyörä, jossa hopeanväriset yksityiskohdat	<b>02117</b> Kolmas istuin
<b>02355</b> Ohjauspyörä, nahkaverhoiltu	<b>02837</b> Kojelaudan pöytä
<b>02353</b> Ohjaamon sisätilojen sisustus: Argenta	<b>03948</b> Yksi laatikko
<b>02350</b> Ohjaamon sisätilojen sisustus: Natura	<b>03954</b> Jääkaappi
<b>07733</b> Kuljettajan istuin: Luxury Air	<b>02838</b> Vaahtomuovipatja alavuoteelle
<b>07736</b> Kuljettajan istuin: Super Air	<b>02854</b> Xtra Comfort -patja alavuoteelle
<b>07737</b> Kuljettajan istuin: Xtra Leather Air	<b>01775</b> Xtra Comfort -patja ja sijauspatja alavuoteelle
<b>09541</b> Kuljettajan istuimessa käsinoja	<b>06970</b> Ohjaamon automaattinen ilmastointi
<b>01740</b> Käsinoja kuljettajan istuimen molemmilla puolilla	

## VIESTINTÄ JA AJONHALLINTA

PACCAR Connect; Digitaal. ajopiirturi, Stoneridge 1C versio G2V2; Nopeusrajoittimen asetus 85/90 km/h; DAF Infotainment Luxury ja Luxury-kaiuttimet; Mukautuva vakionopeussäädin ja FCW sekä AEBS -3; Driver Performance Assistant -ajovavustin.

### Optional

<b>09681</b> MAUT-valmius	<b>01915</b> DAF Infotainment System: Luxury Plus
<b>06211</b> DAF Infotainment System ja FM-/DAB-/DAB+-radio	<b>06991</b> Ennakoiva vakionopeussäädin
<b>03470</b> DAF Infotainment System: Exclusive, valmius	<b>06992</b> Ennakoiva vakionopeussäädin, Lite

## TURVALLISUUS

Kaistaavhtiijärjestelmä; Ajonvakautusjärjestelmä (VSC); Perusajonestolaite; Ei EC-ADR-paketteja; DAF Side & Turn Assist.

### Optional

<b>08631</b> Turvatyyny (kuljettaja) ja 2 turvavyön kiristintä
--

## RIPUSTUS JA AKSELIT

Edessä: 8,00 t, parabolinen, 163N; Taka-akselin kuorma 13,00 t; Takana: ilmajousitus, SR1344; Ei nostolaitetta.

### Optional

<b>06257</b> Etuakselin kuorma 9,00 t	<b>04647</b> Etuilmajousit
<b>06095</b> Etuakselin kuorma 10,00 t	<b>08191</b> Akselikuormituksen valvonta

## VANTEET JA RENKAAT

Vetävä(t) taka-akseli(t): 315/70R22.5; F1,315/70R22.5GO FMXSE 156/150 L Steering BBA 3P; R1,315/70R22.5GO FMXDE 154/150 L Traction BBA 3P.

### Optional

<b>16152</b> Rengasmerkit ja -tyypit
--------------------------------------

## VOIMANSIIRTO

Sähkömoottorin tyyppi EX-D1; 220 kW; 150 kW:n DC-lataus; Akku, sähköauto; Taka-akselin välityssuhde 2,05.

## Optional

<b>01656</b> Sähkömoottorin tyyppi EX -D2	<b>01749</b> Lataaminen: 150 kW DC + 22 kW AC
<b>01664</b> 170 kW	<b>01756</b> 325 kW:n DC-lataus
<b>01686</b> 270 kW	<b>03677</b> Lataaminen: 325 kW DC + 22 kW AC
<b>01691</b> 310 kW	<b>01514</b> Ryömintä
<b>01692</b> 350 kW	<b>02843</b> Mekaaninen tasauspyörästön lukko

## JARRUJÄRJESTELMÄ

Jäähdytetyt levyjarrut edessä ja takana. Kaksipiiri-ilmajärjestelmä, jossa elektroninen ohjaus (EBS). Sähkökäyttöinen, vesijäähdytteinen kompressori, jossa automaattinen lämmitettävä ilmankuivain..

## Optional

<b>04901</b> Jousijarrusylinterit ensimmäisessä etuakselissa
--

## ALUSTA

Akseliväli 4,30 m / peräylitys 1,80 m; Sivupalkin korkeus 260 mm; Komponenttien vakiosijainti; 3 korkeajänniteakustoa; Vasen korkeajänniteakusto, paikka 2; Oikea korkeajänniteakusto, paikka 2; Etuosan alleajosuojat (FUP); Roiskeenesto.

## Optional

<b>02601</b> Sivupalkin korkeus 310 mm	<b>01762</b> Vasemmat korkeajänniteakustot, paikat 2 ja 3
<b>01696</b> 2 korkeajänniteakustoa	<b>01779</b> Oikea korkeajänniteakusto, paikka 1
<b>01699</b> 4 korkeajänniteakustoa	<b>01791</b> Oikeat korkeajänniteakustot, paikat 1 ja 2
<b>01701</b> 5 korkeajänniteakustoa	<b>01799</b> Oikeat korkeajänniteakustot, paikat 2 ja 3
<b>01634</b> Vasen korkeajänniteakusto, paikka 1	<b>01658</b> Ei korkeajänniteakustoja oikealla
<b>01759</b> Vasemmat korkeajänniteakustot, paikat 1 ja 2	<b>16157</b> Polttoainesäiliöt, materiaalit ja koot

## V-TANKO JA PERÄVAUNUVARUSTEET

Sulkupalkin D-arvo = 0 kN.

## Optional

<b>07033</b> Perävaunun kytkentä Ringfeder D=13,7	<b>08027</b> Perävaunun kytkentä Rockinger D=20,0
<b>07034</b> Perävaunun kytkentä Ringfeder D=20,0	<b>04659</b> Perävaunukaapeli EBS
<b>08026</b> Perävaunun kytkentä Rockinger D=13,0	

## MUOTOILUN OSAT JA VALMISTELUT

Käyttöliitin rungossa.

## Optional

<b>09421</b> Lisävarajohdot	<b>08121</b> Perävaunun nostolaitteen käyttö
<b>09240</b> Käyttöliitin jätteenkeruuta varten	

## VOIMAN ULOSOTTO (PTO)

## Optional

<b>01809</b> E-PTO-pistoke 650 V DC < 25 kW	<b>04320</b> E-PTO-pistoke 650 V DC < 90 kW
---	---

## 24 V:N VIRTALÄHDE

Akut 2x 175 Ah..

## Optional

<b>07671</b> Akut 2 x 210 Ah AGM C- tyyppi	<b>06440</b> Akut 2 x 230 Ah
--	------------------------------

## GVM JA GCM

Tekninen GVM (alustan paino) maks. 20 500 kg; Voimansiirto, GCM maks. 21á500 kg.

## Optional

<b>01933</b> Voimansiirto, GCM enint. 42000 kg	<b>02200</b> Voimansiirto, GCM maks. 46000 kg luokka 2
<b>01937</b> Voimansiirto, GCM enint. 46000 kg	<b>03675</b> Voimansiirto, GCM maks. 50á000 kg luokka 3

## KÄYTTÖOLOSUHTEET

## Optional

<b>02260</b> Ohjaamon lisäeristys	<b>06614</b> Pölysuojus
-----------------------------------	-------------------------

## HUOLTO JA YLLÄPITO

Vakiotakuu kattaa kaikki alkuperäisen laitevalmistajan toimittamassa ajoneuvossa ilmenevät viat (kulutusosia lukuun ottamatta) 1 vuoden ajan, 2. vuonna voimansiirrosta ilmenevät viat sekä konerikon 1 vuoden ajan.; ITS-palvelu.

## AJONEUVON TOIMITUS

Työkalujen minimisarja.

## Optional

<b>07569</b> Nostopukki
-------------------------

## LISÄVARUSTEPAKETIT

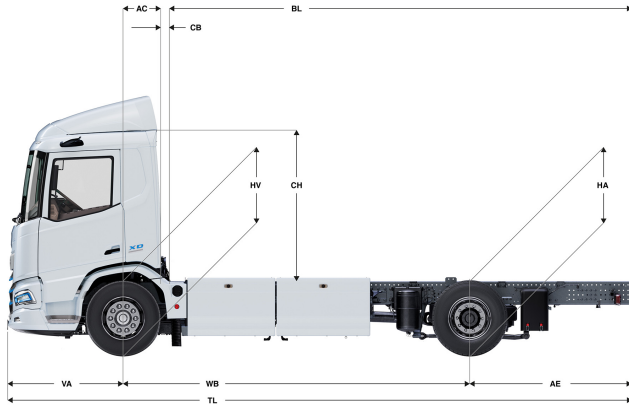
## Optional

<b>17448</b> Safety pack NGD	<b>17595</b> Executive Pack XD/XF
------------------------------	-----------------------------------

Go to **DAF.com** to configure your own perfect DAF.

# XD 220

## FA 4X2 Alusta, Electric



	Wheelbase - AE		Unladen weight <sup>1)</sup>			Gross Carrying Capacity			Variable dimensions									
	WB	AE <sup>5)</sup>	Front	Rear	Total	Front	Rear	Total	AC	CB <sup>6)</sup>	CH <sup>7)</sup>	BL <sup>8)</sup>	BL	TL	HA <sup>9)</sup>	HA <sup>10)</sup>	TK <sup>11)</sup>	TW <sup>12)</sup>
DAY CAB	3,90	1,30	5617	3065	8683	2383	8435	10817	0,50	0,07	2,06	5,09	5,41	6,73	0,97	0,94	13,76	15,14
	4,30	1,80	5752	3042	8794	2248	8458	10706	0,50	0,07	2,06	5,81	6,17	7,63	0,97	0,94	14,79	16,20
	4,50	1,95	5833	3036	8869	2167	8464	10631	0,50	0,07	2,06	6,19	6,57	7,98	0,97	0,94	15,31	16,73
	4,70	2,05	5885	3003	8888	2115	8497	10612	0,50	0,07	2,06	6,56	6,94	8,28	0,97	0,94	15,83	17,26
	4,90	2,35	5934	3006	8939	2066	8494	10561	0,50	0,07	2,06	6,91	7,33	8,78	0,97	0,94	16,35	17,78
	5,10	2,75	5966	3019	8986	2034	8481	10514	0,50	0,07	2,06	7,27	7,70	9,38	0,97	0,94	16,87	18,31
	5,40	2,65	6043	2962	9005	1957	8538	10495	0,50	0,07	2,06	7,83	8,28	9,58	0,97	0,94	17,66	19,11
	5,70	2,65	6134	2959	9093	1866	8541	10407	0,50	0,07	2,06	8,41	8,89	9,88	0,97	0,94	18,44	19,90
	6,10	2,80	6212	2939	9151	1788	8561	10349	0,50	0,07	2,06	9,14	9,67	10,43	0,97	0,94	19,49	20,96
SLEEPER CAB	3,90	1,30	5723	3069	8791	2277	8431	10709	0,83	0,07	2,06	4,49	4,81	6,73	0,97	0,94	13,75	15,14
	4,30	1,80	5857	3046	8903	2143	8454	10597	0,83	0,07	2,06	5,22	5,58	7,63	0,97	0,94	14,79	16,20
	4,50	1,95	5939	3039	8978	2061	8461	10522	0,83	0,07	2,06	5,60	5,98	7,98	0,97	0,94	15,31	16,73
	4,70	2,05	5991	3006	8997	2009	8494	10503	0,83	0,07	2,06	5,96	6,36	8,28	0,97	0,94	15,83	17,26
	4,90	2,35	6040	3009	9048	1960	8491	10452	0,83	0,07	2,06	6,33	6,74	8,78	0,97	0,94	16,35	17,78
	5,10	2,75	6073	3022	9094	1927	8478	10406	0,83	0,07	2,06	6,68	7,11	9,38	0,97	0,94	16,87	18,31
	5,40	2,65	6149	2965	9114	1851	8535	10386	0,83	0,07	2,06	7,26	7,72	9,58	0,97	0,94	17,66	19,11
	5,70	2,65	6241	2961	9202	1759	8539	10298	0,83	0,07	2,06	7,83	8,32	9,88	0,97	0,94	18,44	19,90
	6,10	2,80	6319	2941	9259	1681	8559	10241	0,83	0,07	2,06	8,58	9,11	10,43	0,97	0,94	19,49	20,96
SLEEPER HIGH CAB	3,90	1,30	5754	3068	8821	2246	8432	10679	0,83	0,07	2,54	4,50	4,83	6,73	0,97	0,94	13,75	15,14
	4,30	1,80	5888	3045	8933	2112	8455	10567	0,83	0,07	2,54	5,24	5,60	7,63	0,97	0,94	14,79	16,20
	4,50	1,95	5970	3039	9008	2030	8461	10492	0,83	0,07	2,54	5,61	6,00	7,98	0,97	0,94	15,31	16,73
	4,70	2,05	6021	3005	9027	1979	8495	10473	0,83	0,07	2,54	5,98	6,38	8,28	0,97	0,94	15,83	17,26
	4,90	2,35	6070	3008	9078	1930	8492	10422	0,83	0,07	2,54	6,36	6,76	8,78	0,97	0,94	16,35	17,78
	5,10	2,75	6103	3021	9124	1897	8479	10376	0,83	0,07	2,54	6,71	7,14	9,38	0,97	0,94	16,87	18,31
	5,40	2,65	6180	2964	9144	1820	8536	10356	0,83	0,07	2,54	7,27	7,74	9,58	0,97	0,94	17,66	19,11
	5,70	2,65	6271	2961	9232	1729	8539	10268	0,83	0,07	2,54	7,86	8,35	9,88	0,97	0,94	18,44	19,90
	6,10	2,80	6349	2940	9290	1651	8560	10211	0,83	0,07	2,54	8,62	9,15	10,43	0,97	0,94	19,49	20,96

OTHER DIMENSIONS VA: 1,53 HV<sup>13)</sup>: 0,95 HV<sup>14)</sup>: 0,88 RB: 0,79 SB: 1,82 TB<sup>15)</sup>: 2,48

1) GVM rekisteröintiasiakirjojen mukaisesti.  
 2) GCM rekisteröintiasiakirjojen mukaisesti.  
 3) Akselikuormitus vakio rengaskoolaa.  
 5) Kuvassa olevalle WB:lle voi olla saatavana muita AE-mittoja. Muuta peräilytystä lasketun rungon mitan mukaan.  
 7) Ohjaamon korkeus mitataan rungon palkista suljettuun kattoluukkuun.

8) Laske asiakaskohtainen rungon pituus TOPECilla. Runkopituudet kuvassa tasaisesti jakautuneen kuorman ja akselin enimmäiskuormituksen mukaan.  
 9) Korkeus kuormittamattomana vetävien akselien keskeltä.  
 10) Korkeus kuormittamattomana vetävien akselien keskeltä.  
 11) TK = kääntösäde reunakivetysten välissä.  
 12) TW = kääntösäde seinien välissä.  
 13) Korkeus kuormittamattomana etuakselien keskeltä.  
 14) Korkeus kuormittamattomana etuakselien keskeltä.  
 15) TB on kokonaisleveys takana. (Etuakselin keskellä 255).

Depending on the vehicle configuration a specific option may not be possible. The availability and specification of this vehicle may differ per country. For further information please contact the DAF organisation. Pictures and technical illustrations are not binding in detail and can differ from the standard specification. Subject to modification without prior notice.