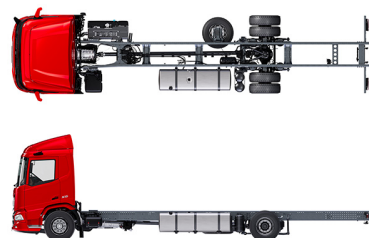


Specification sheet

XD 230

FA 4X2 Podvozek, 19t



ENGINES

XD NewGen 230 PX-7 (167 kW / 227 hp)
XD NewGen 260 PX-7 (189 kW / 257 hp)
XD NewGen 290 PX-7 (212 kW / 287 hp)
XD NewGen 310 PX-7 (227 kW / 308 hp)

GVM¹⁾

18000 kg
Max. front 8000 kg
Max. rear 11500 kg

GCM²⁾

19000 kg

KABINA - EXTERIÉR

Luxusní kabina Day Cab s bezkonkurenční aerodynamikou pro jízdu s nízkou spotřebou paliva a nízkými emisemi CO₂. Veliké a hluboko posazené čelní sklo, zakřivené po stranách, v kombinaci s velkými bočními okny, nabízí řidiči nepřekonatelný přímý výhled a zvyšuje tak bezpečnost silničního provozu. Délka kabiny: 2030 mm, šířka kabiny: 2500 mm. Počet vstupních schůdků kabiny: 2.; Uložení kabiny mechanické; LED diodové světlomety; DAF Corner View.

Optional

07018 Sleeper Cab	01925 Dvě pracovní světla LED pro zadní stěnu kabiny
06244 Kabina Sleeper High Cab	01891 Výstražné majáky, přední část kabiny, připravené
01226 Uložení kabiny vzduchové	06629 Dva výstražné majáky
03358 Vnější sluneční clona	03232 Čelní sklo s fólií proti slunci
03922 Mlhová světla vpředu	03317 Zadní okno: dvojitě zasklení
00936 Přídavná světla LED na střeše kabiny, připravená	07343 Boční okno dveří spolujezdce
01836 Světlomety LED Skylight	01362 DAF Digital Vision
00949 LED Skylight při. Sv.LED stř., připr.	

AERODYNAMIKA

Optional

00008 Nast. stř. spoiler krátký, Sleeper High Cab	00082 Nastavitelný střešní spoiler pro kabinu Day Cab
00124 Nast.stř.spoiler stř. níž. >4m(!) Sleeper High Cab	00097 Nast. střešní spoiler pro kabinu Sleeper Cab
01538 Nast. stř. spoiler dl. vysoký >4m(!) Sleeper High	00020 Nast. stř. spoiler, dl. nízký, Sleeper High Cab
02662 Nast. stř. spoiler, dl. stř., XD Sleeper High Cab	

BARVY

Barva kabiny E1980 Křišťálové bílá; Šedá barva podvozku.; Barva nárazníku: Krystalická bílá.

KABINA - INTERIÉR

Barva obložení interiéru kabiny: Luxury; Povrchová úprava přístrojové desky: Vision; Dekorace interiéru kabiny: Hexagon; Sedadlo řidiče: Comfort Air; Sedadlo spoluj.: cinema s látkovým potahem; Bez stolku na palubní desce; Úložná přihrádka uprostřed; Automatická regulace teploty a klimatizace; Bez přídavného vytápění kabiny.

Optional

02354 Volant se stříbrnými akcenty	02117 Třetí sedačka
02355 Kožený volant	02837 Stolek na palubní desce
02353 Dekorace interiéru kabiny: Argenta	03948 Jedna zásuvka
02350 Dekorace interiéru kabiny: Natura	03954 Chladnička
07733 Sedadlo řidiče: Luxury Air	02838 Pěnová matrace pro dolní lůžko
07736 Sedadlo řidiče: Super Air	02854 Matrace Xtra Comfort pro dolní lůžko
07737 Sedadlo řidiče: Xtra Leather Air	01775 Matrace Xtra Comfort+ chránič matrace na dol. lůžko
01740 Loketní opěrka na obou stranách sedadla řidiče	06970 Automatické ovládání klimatizace kabiny

KOMUNIKAČNÍ MANAGEMENT A MANAGEMENT JÍZDY

PACCAR Connect; Digitální tachograf, Stoneridge 1C verze G2V2; Nast. omez. rychl. na nominální hodnotu 85 km/h; DAF Infotainment Luxury s reproduktory Luxury; Adaptivní tempomat s FCW a AEBS-3; Asistent hodnocení jízdního stylu řidiče DAF.

Optional

09681 Příprava pro Maut	00272 DAF infot. Exclusive připr.; repro Exclusive
00146 DAF Infot. Exclusive připr.; repro Luxury	01923 DAF Infotainment Luxury Plus; repro Exclusive
01916 DAF Infotainment Luxury Plus s reproduktory Luxury	03470 DAF Infotainment System: Exclusive, připraveno
01158 DAF Infotainment Luxury s reproduktory Exclusive	01915 DAF Infotainment System: Luxury Plus

BEZPEČNOST A ZABEZPEČENÍ

Rozpoznání omezení rychlosti; DAF drowsiness detection; Systém varování při opuštění jízdního pruhu; Ovládání stability vozidla (VSC); Základní systém imobilizéru motoru; Bez balíčků EC-ADR; Asistent pro rozjezd; Asistent DAF Side a Turn Assist.

Optional

08631 Airbag (řidiče) a 2 předpínače bezpečnostních pásů	01929 Bez asistenta pro rozjezd
02567 Bez asistenta dopravních značek	01952 Bez asistenta DAF Side/Turn Assist
02569 Bez sledování stavu řidiče	

ODPRUŽENÍ A NÁPRAVY

Přední: 8,00 t, parabolické, 163N; Zatížení zadní nápravy 13,00 t; Zadní: vzduchové odpružení, SR1344; Bez zvedacího zařízení.

Optional

04647 Přední vzduchové pružiny

RÁFKY A PNEUMATIKY

Hnaná zadní náprava (nápravy): 315/70R22,5; Sledování tlaku v pneumatikách; F1,315/70R22.5GO FMXSE 156/150 L Řízená BBA 3P; R1,315/70R22.5GO FMXDE 154/150 L Poháněná BBA 3P.

Optional

16152 Různé značky a typy pneumatik
--

HNACÍ SOUSTAVA

Motor PX-7, 6válcový naftový motor, 6,7 l. Výkon 167 kW (227 k) při 1900 ot./min. Max. točivý moment 890 Nm při 1000-1700 ot./min.; Emise výfukových plynů Euro 6; 8st. přev. PowerLine 8AP1000, rychloběh, 4,89-0,64; Převodový poměr 4,89-0,64; Převodový poměr zadní nápravy 5,57.

BRZDOVÝ SYSTÉM

Výfuková brzda; Kotoučové brzdy s vnitřním chlazením vpředu i vzadu. Dvouokruhový vzduchový systém s elektronickým řízením (EBS). Vodou chlazený vzduchový kompresor poháněný motorem s automatickou sušičkou s chlazením vzduchem..

Optional

02861 Motorová brzda PX	01497 Pneumat. ovládání park. brzdy s hlas. upozorněním
--------------------------------	--

PODVOZEK

Rozvor 4,00 m / zadní převis 1,70m; Výška podélníku 260 mm; Standardní umístění komponent; 340l hliník. palivová nádrž LH, výška 620 mm; Nádrž kapal. AdBlue(R) 30 l, pravá strana podvozku; Zástěrky.

Optional

02601 Výška podélníku 310 mm	07071 Držák náhradního kola pravá strana
16157 Palivové nádrže, materiál a velikosti	03323 Zadní světlo s diodami LED

TAŽNÉ ZAŘÍZENÍ

Uzavírací díl, hodnota D = 0 kN.

Optional

08026 Závěsné zařízení pro
přívěs Rockinger D=13,0 **04659** Kabel EBS přívěsu

NÁSTAVBY A PŘÍPRAVY PRO NÁSTAVBY

Přípojka pro přídavná zařízení na podvozku.

Optional

09421 Přídavná rezervní kabeláž **08121** Aplikace zvedacího čela

POHON POMOCNÝCH ZAŘÍZENÍ (PTO)

Optional

16148 Typy a umístění PTO

24V NAPÁJENÍ

Alternátor 80 A, baterie 2 x 140 Ah..

Optional

01897 Alternátor 100 A **08797** Baterie 2 x 175 Ah

CHV A CHJS

S hmot. podv. souv. tech. max. CHV 19 000 kg; S hnací soustavou související max. CHJS 19 000 kg.

PODMÍNKY PROVOZU

Standardní sání vzduchu vpředu.

Optional

02260 Přídavná izolace kabiny **03648** Podtlakové sání vzduchu vysoké

SERVIS A ÚDRŽBA

Záruka Plus - Hnací soustava, postará se po dobu 1 roku o celé vozidlo jak bylo dodáno výrobcem OEM (s výjimkou skutečně opotřebovaných součástí), 2. a 3. rok poskytuje záruku na hnací soustavu, bez omezení kilometrů a se zárukou 1 rok na poruchu.; Servis ITS.

DODÁNÍ VOZIDLA

Minimální sada nářadí.

Optional

07569 Zvedák

STUPEŇ VÝBAVY

Optional

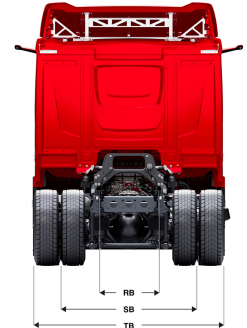
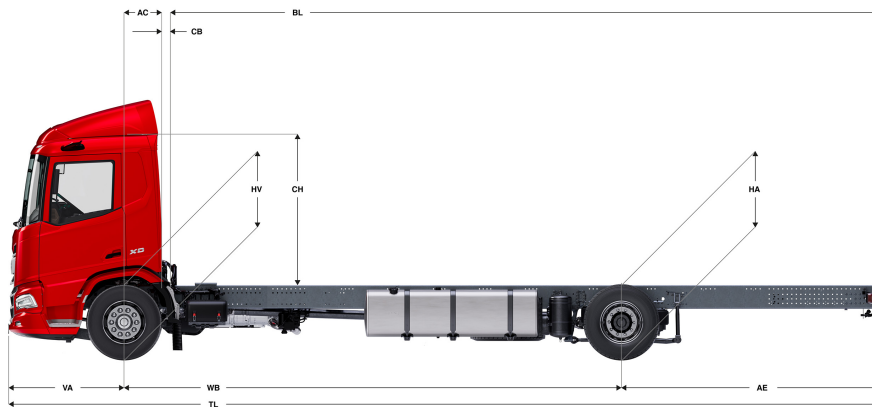
17595 Balíček Executive Pack
XD/XF



Go to [DAF.com](https://www.daf.com) to configure your own perfect DAF.

XD 230

FA 4X2 Podvozek, 19t



	Wheelbase - AE		Unladen weight ¹⁾			Gross Carrying Capacity			Variable dimensions									
	WB	AE ⁵⁾	Front	Rear	Total	Front	Rear	Total	AC	CB ⁶⁾	CH ⁷⁾	BL ⁸⁾	BL	TL	HA ⁹⁾	HA ¹⁰⁾	TK ¹¹⁾	TW ¹²⁾
DAY CAB	4,00	1,70	3800	1927	5727	4200	9573	12273	0,50	0,07	2,06	4,33	5,53	7,23	0,97	0,94	14,02	15,41
	4,20	1,80	3796	1946	5742	4204	9554	12258	0,50	0,07	2,06	4,60	5,86	7,53	0,97	0,94	14,53	15,94
	4,50	1,95	3791	1992	5782	4209	9508	12218	0,50	0,07	2,06	5,00	6,34	7,98	0,97	0,94	15,31	16,73
	4,70	2,05	3788	2009	5797	4212	9491	12203	0,50	0,07	2,06	5,27	6,68	8,28	0,97	0,94	15,83	17,26
	4,90	2,35	3779	2041	5820	4221	9459	12180	0,50	0,07	2,06	5,52	7,01	8,78	0,97	0,94	16,35	17,79
	5,10	2,75	3831	2184	6015	4169	9316	11985	0,50	0,07	2,06	5,79	7,35	9,38	0,97	0,94	16,87	18,32
	5,40	2,65	3849	2197	6046	4151	9303	11954	0,50	0,07	2,06	6,20	7,86	9,58	0,97	0,94	17,66	19,11
	5,70	2,65	3857	2213	6070	4143	9287	11930	0,50	0,07	2,06	6,62	8,36	9,88	0,97	0,94	18,44	19,90
	6,10	1,15	3998	2174	6172	4002	9326	11828	0,50	0,07	2,06	7,26	9,15	8,78	0,97	0,95	19,49	20,96
6,60	1,15	3946	2142	6087	4054	9358	11913	0,50	0,07	2,01	7,92	9,95	9,28	1,02	1,00	20,80	22,28	
6,90	1,15	3951	2156	6106	4049	9344	11894	0,50	0,07	2,01	8,34	10,45	9,58	1,02	1,00	21,59	23,08	
SLEEPER CAB	4,00	1,70	3903	1934	5837	4097	9566	12163	0,83	0,07	2,06	3,72	4,92	7,23	0,97	0,94	14,02	15,41
	4,20	1,80	3899	1953	5851	4101	9547	12149	0,83	0,07	2,06	3,98	5,25	7,53	0,97	0,94	14,53	15,94
	4,50	1,95	3894	1998	5892	4106	9502	12108	0,83	0,07	2,06	4,39	5,74	7,98	0,97	0,94	15,31	16,73
	4,70	2,05	3891	2015	5906	4109	9485	12094	0,83	0,07	2,06	4,66	6,08	8,28	0,97	0,94	15,83	17,26
	4,90	2,35	3883	2047	5929	4117	9453	12071	0,83	0,07	2,06	4,92	6,41	8,78	0,97	0,94	16,35	17,79
	5,10	2,75	3935	2190	6125	4065	9310	11875	0,83	0,07	2,06	5,19	6,76	9,38	0,97	0,94	16,87	18,32
	5,40	2,65	3954	2202	6156	4046	9298	11844	0,83	0,07	2,06	5,61	7,27	9,58	0,97	0,94	17,66	19,11
	5,70	2,65	3962	2218	6180	4038	9282	11820	0,83	0,07	2,06	6,01	7,79	9,88	0,97	0,94	18,44	19,90
	6,10	1,15	4104	2178	6282	3896	9322	11718	0,83	0,07	2,06	6,67	8,57	8,78	0,97	0,95	19,49	20,96
6,60	1,15	4051	2146	6197	3949	9354	11803	0,83	0,07	2,01	7,34	9,38	9,28	1,02	1,00	20,80	22,28	
6,90	1,15	4056	2159	6216	3944	9341	11784	0,83	0,07	2,01	7,74	9,89	9,58	1,02	1,00	21,59	23,08	
SLEEPER HIGH CAB	4,00	1,70	3932	1934	5866	4068	9566	12134	0,83	0,07	2,54	3,73	4,94	7,23	0,97	0,94	14,02	15,41
	4,20	1,80	3928	1953	5881	4072	9547	12119	0,83	0,07	2,54	4,00	5,27	7,53	0,97	0,94	14,53	15,94
	4,50	1,95	3923	1998	5921	4077	9502	12079	0,83	0,07	2,54	4,40	5,77	7,98	0,97	0,94	15,31	16,73
	4,70	2,05	3920	2015	5936	4080	9485	12064	0,83	0,07	2,54	4,67	6,10	8,28	0,97	0,94	15,83	17,26
	4,90	2,35	3912	2047	5959	4088	9453	12041	0,83	0,07	2,54	4,93	6,42	8,78	0,97	0,94	16,35	17,79
	5,10	2,75	3964	2190	6154	4036	9310	11846	0,83	0,07	2,54	5,20	6,78	9,38	0,97	0,94	16,87	18,32
	5,40	2,65	3983	2202	6185	4017	9298	11815	0,83	0,07	2,54	5,63	7,29	9,58	0,97	0,94	17,66	19,11
	5,70	2,65	3991	2218	6209	4009	9282	11791	0,83	0,07	2,54	6,04	7,80	9,88	0,97	0,94	18,44	19,90
	6,10	1,15	4133	2178	6311	3867	9322	11689	0,83	0,07	2,54	6,69	8,59	8,78	0,97	0,95	19,49	20,96
6,60	1,15	4080	2146	6226	3920	9354	11774	0,83	0,07	2,49	7,35	9,41	9,28	1,02	1,00	20,80	22,28	
6,90	1,15	4086	2160	6245	3914	9340	11755	0,83	0,07	2,49	7,77	9,92	9,58	1,02	1,00	21,59	23,08	

OTHER DIMENSIONS VA: 1,53 HV¹³⁾: 1,00 HV¹⁴⁾: 0,93 RB: 0,79 SB: 1,82 TB¹⁵⁾: 2,48

- 1) Celková technická hmotnost vozidla v souladu s homologací.
- 2) Celková technická hmotnost soupravy v souladu s homologací.
- 3) Zatížení nápravy se standardní velikostí pneumatiky.
- 4) Hmotnost podvozku a kabiny vypočítaná z těchto prvků: Pouze položky standardní specifikace plus 340 litrů paliva, 30 litrů kapaliny AdBlue® a hmotnost řidiče 80 kg, tolerance ± 3 %. Změna specifikace může mít velký vliv na hmotnost vozidla.
- 5) Další rozměry AE jsou k dispozici pro větší WB. Upravit zadní previs do vypočítané délky nástavby.
- 6) Prezentované CB je založeno na standardním přívodu vzduchu nebo výfuku.
- 7) Výška kabiny je měřena od nosníku rámu po uzavřené střešní okno kabiny.
- 8) Vypočítat délku nástavby podle požadavku zákazníka pomocí systému TOPEC. Prezentovaná délka nástavby je založena na rovnoměrném rozložení nákladu a vozidle naloženém na maximální zatížení nápravy.
- 9) Výška nenaloženého vozidla uprostřed hnané nápravy.
- 10) Výška naloženého vozidla uprostřed hnané nápravy.
- 11) TK = průměr otáčení mezi obrubníky.
- 12) TW = průměr otáčení mezi stěnami.
- 13) Výška nenaloženého vozidla uprostřed přední nápravy (náprav).
- 14) Výška naloženého vozidla uprostřed přední nápravy (náprav).
- 15) TB je celková šířka vřadu. (Ve středu přední nápravy 255).

Depending on the vehicle configuration a specific option may not be possible. The availability and specification of this vehicle may differ per country. For further information please contact the DAF organisation. Pictures and technical illustrations are not binding in detail and can differ from the standard specification. Subject to modification without prior notice.