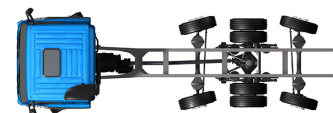


Specification sheet

CF 410

FAQ 8X2 Жесткое шасси



ENGINES

CF 370 MX-11 (270 kW / 367 л.с.)
CF 410 MX-11 (300 kW / 408 л.с.)
CF 450 MX-11 (330 kW / 449 л.с.)
CF 430 MX-13 (315 kW / 428 л.с.)
CF 480 MX-13 (355 kW / 483 л.с.)
CF 530 MX-13 (390 kW / 530 л.с.)

GVM¹⁾

30600 kg

Max. front 8000 kg

Max. rear 22600 kg

GCM²⁾

44000 kg

ВНЕШНИЙ ВИД КАБИНЫ

Кабина Sleeper Cab с гальванизированным стальным бампером, тонированным стеклом и электростеклоподъемниками. Основные зеркала и широкоугольные зеркала с электрическим подогревом. Ширина кабины 2300 мм.; Светодиодные дневные ходовые огни; Основные зеркала с ручной регулировкой; Отсутствует зеркало переднего вида.

Optional

01137 Кабина Space Cab	09983 Противотуманные фары и фонари
01226 Подвеска кабины пневматическая	09984 Противотуманные фары и фонари освещения поворотов
01174 Прозр. нар. солнцезащ. козырек зеленого цвета	06593 Система фонарей Skylights
00847 Пневматические гудки, один набор	06628 Одна аварийная лампа на стороне второго водителя
09006 Пневматические гудки, двойной комплект	06627 Одна аварийная лампа на стороне водителя
08020 Светодиодные фары	06629 Две аварийные лампы

АЭРОДИНАМИКА

Optional

06776 Регулируемый спойлер крыши	04906 Бок. обтекатели, одно бок. шарн. крепл.
---	--

ЦВЕТА

Цвет кабины H3279 Бриллиантовый белый; Панель фар и бампер: Brilliant White; Цвет шасси серый..

Optional

06485 Панель фар и бампер: цвет кабины	09933 Панель фар и бампер: Каменный серый
---	--

ВНУТРЕННЕЕ ПРОСТРАНСТВО КАБИНЫ

Внутренняя отделка кабины, цвет Dark Sand; Внутренняя декоративная отделка кабины Black Rock; Сиденье водителя: Comfort Air; Сиденье вт.водителя: базовая комплектация; Авт. контроль темп.воздуха и кондиционер; Фильтр пыльцы; Люк крыши алюминиевый, ручное управление.

Optional

09271 Рулевое колесо, кожа, цвет черный	07748 Сиденье второго водителя: Xtra Leather Air
07733 Сиденье водителя: Luxury Air	00967 Ремни безопасности красные
07736 Сиденье водителя: Super Air	06539 Холодильник
07737 Сиденье водителя: Xtra Leather Air	06784 Матрас нижнего спального места Xtra Comfort
07741 Сиденье второго водителя: Comfort Air	06676 Фотолюминесцентная лампа в потолке кабины
07743 Сиденье второго водителя: Luxury Air	06970 Автоматический климат-контроль кабины
07746 Сиденье второго водителя: Super Air	

УПРАВЛЕНИЕ СВЯЗЬЮ И ДВИЖЕНИЕМ

Цифровой тахограф, Stoneridge 1B; Настройка ограничителя скорости 85/90 км/ч; Антенны: радио, 2х сотовая, GNSS; Круиз-контроль.

Optional

09681 Подготовка для Maut	09909 Адапт.круиз-контр. (ACC) с предупр.о столкн (FCW)
08450 Акустич. система Luxury с 6 громкоговорителями	06991 Круиз-контроль с функцией прогнозирования
07117 Радиоприемник/USB-проигрыватель, 2 динамика	06992 Круиз-контроль с функцией прогнозирования (lite)

НАДЕЖНОСТЬ И БЕЗОПАСНОСТЬ

Нет системы предупр. о покид. полосы движения; Отсутствует система курсовой устойчивости; Базовая система иммобилайзера двигателя.

Optional

08631 Подушка безоп. (водит.) и 2 натяжит. ремней безоп.	09827 Система боковой камеры
09828 Система камеры переднего вида	01725 Предупреждение о заднем ходе

ПОДВЕСКА И ОСИ

Нагрузка на передние оси 8,00 + 8,00 т; Задняя: 12,00 + 7,40 т, пневм. подвеска, SR1347.

Optional

03467 Нагрузка на передние оси 9,00 + 8,00 т	01800 Задняя ось SR1344
04057 Задняя ось HR1356	00751 Нагрузка на заднюю ось 11,50+7,50 т

КОЛЕСА И ШИНЫ

Передняя ось(и): 385/55R22.5; 2 передняя или направляющая ось: 385/55R22,5; Ведущая задняя ось(и): 315/70R22.5; 2 ведущая задн. или поддерж. ось: 385/55R22,5; Стальные колесные диски, серебристый; Отсутствуют защитные ободья колеса.

Optional

16152 Марки и типы шин

ТРАНСМИССИЯ

Двигатель MX-11, 6-цилиндровый дизельный двигатель с несколькими значениями крутящего момента, 10,8 л. Мощность 300 кВт (408 л.с.) при 1600 об/мин. Максимальный крутящий момент 2100 Нм при 900-1125 об/мин.; Соответствует Euro 5; Остановка двигателя на холостом ходу, 5 минут; МКП, 16-ступенчатая; Передаточное число КП 13,80-0,84; Передаточное число задней оси 2,69.

Optional

03600 Соответствует Euro 6	07103 Автоматическая КП, TraXon, 16-ступенчатая
07102 Автоматическая КП, TraXon, 12-ступенчатая	03720 Отсутствует ASR

ТОРМОЗНАЯ СИСТЕМА

Тормоз-замедлитель; Вентилируемые тормозные диски спереди и сзади. Двухконтурная пневматическая система с электронным управлением (EBS). Двухцилиндровый воздушный компрессор с нагреваемым осушителем и экономичным режимом..

Optional

09921 MX Engine Brake	02715 Интардер ZF
------------------------------	--------------------------

ШАССИ

Колесная база 4,70 м / задний свес 1,20 м; Высота лонжерона 310 мм; Стандартное расположение компонентов; Выхлопная труба горизонтальная, низкая; Алюм. топливный бак 340 л справа, высота 620 мм; Бак для AdBlue(R) 45 л, с правой стороны шасси; Передняя противоподкатная защита (FUP); Брызговики.

Optional

03323 Задний фонарь со светодиодами

ТЯГОВО-СЦЕПНОЕ ОБОРУДОВАНИЕ

Поперечина, значение D=13,7; Отсутствует пневматическое соединение прицепа; Электрическое соединение 24 В / 1x15 контактов.

Optional

07033 Соединительный фланец прицепа Ringfeder D=13,7	08027 Соединительный фланец прицепа Rockinger D=20,0
07034 Соединительный фланец прицепа Ringfeder D=20,0	04624 Завершающий лонжерон
08026 Соединительный фланец прицепа Rockinger D=13,0	07032 Поперечина, значение D=20

КУЗОВА И ПОДГОТОВКА ДЛЯ УСТАНОВКИ КУЗОВА

Вспомогательный разъем в передней части кабины.

Optional

04331 Вспом.разъем, с подготовкой упр. пневмосистемой	06692 Вспомогательный разъем шасси
09050 Вспомогательные разъемы для дист. управл. кузовом	

МЕХАНИЗМ ОТБОРА МОЩНОСТИ (МОМ)

Optional

16148 Типы и положения MOM

ЭЛЕКТРОПИТАНИЕ 24 В

Генератор 120 А, аккумуляторы 2x 175 А/ч..

Optional

08775 Генератор 150 А	06440 Аккумуляторы 2x230 А/ч
07671 Аккумуляторные батареи 2x210 Ач AGM, тип С	

ПОЛНАЯ МАССА АВТОМОБИЛЯ И ПОЛНАЯ МАССА АВТОПОЕЗДА

Техническая масса GVM макс.35000 кг по массе шасси; Силовой агрегат, макс. GCM 44000 кг класс 2.

Optional

00200 Силовой агрегат, макс. GCM 38000 кг класс 2	00939 Силовой агрегат, макс. GCM 56000 кг класс 2
03682 Макс. GCM 50000 кг класс 2 по силовому агрегату	

УСЛОВИЯ ПРИМЕНЕНИЯ

Вихревой воздухозаборник за кабиной.

ЭКСПЛУАТАЦИЯ И ТЕХНИЧЕСКОЕ ОБСЛУЖИВАНИЕ

Standard Warranty, гарантия 1 год на весь автомобиль, поставленный производителем (кроме быстроизнашиваемых запчастей), гарантия на силовую линию на 2-й год и эвакуация при поломке 1 год.; Обслуживание ITS.

Optional

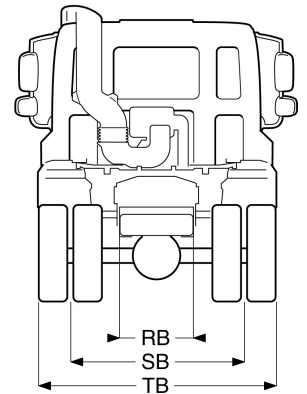
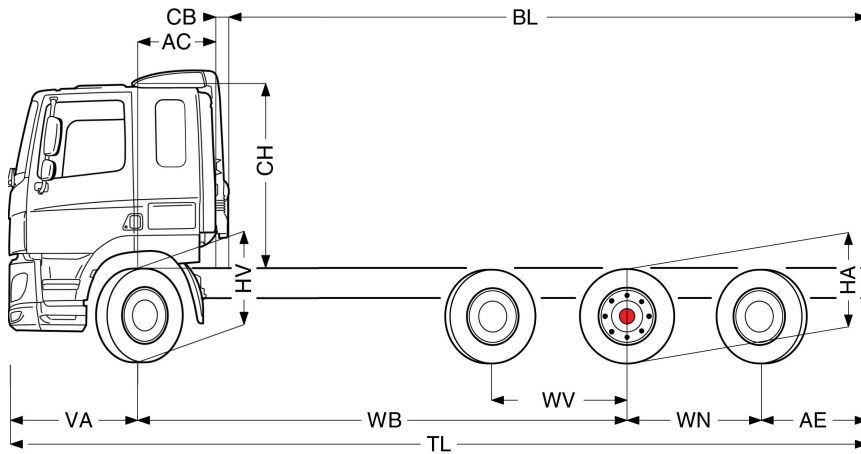
08310 Интервал технического обслуживания стандартный



Go to [DAF.com](https://www.daf.com) to configure your own perfect DAF.

CF 410

FAQ 8X2 Жесткое шасси



	Wheelbase - AE		Unladen weight ⁴⁾			Gross Carrying Capacity			Variable dimensions									
	WB	AE ⁵⁾	Front	Rear	Total	Front	Rear	Total	AC	CB ⁶⁾	CH ⁷⁾	BL ⁸⁾	BL	TL	HA ⁹⁾	HA ¹⁰⁾	TK ¹¹⁾	TW ¹²⁾
SLEEPER CAB	4,70	1,20	4953	4428	9382	3047	18171	21218	0,82	0,16	1,94	5,26	5,26	8,67	1,02	0,99	17,37	18,64
	5,05	1,20	4983	4451	9434	3017	18149	21166	0,82	0,16	1,94	5,82	5,82	9,02	1,02	0,99	18,39	19,67
	5,60	3,15	4878	4833	9711	3122	17767	20889	0,82	0,16	1,94	6,52	6,52	11,52	1,02	0,98	19,99	21,28
SPACE CAB	4,70	1,20	5065	4428	9493	2935	18172	21107	0,82	0,16	2,62	5,33	5,33	8,67	1,02	0,99	17,37	18,64
	5,05	1,20	5095	4450	9545	2905	18150	21055	0,82	0,16	2,62	5,88	5,88	9,02	1,02	0,99	18,39	19,67
	5,60	3,15	4989	4832	9822	3011	17768	20778	0,82	0,16	2,62	6,59	6,59	11,52	1,02	0,98	19,99	21,28

OTHER DIMENSIONS VA: 1,37 WV: 1,41 WN: 1,40 HV¹³⁾: 1,01 HV¹⁴⁾: 0,95 RB: 0,79 SB: 1,82 TB¹⁵⁾: 2,48

- GVM в соответствии с регистрационными документами.
- GCM в соответствии с регистрационными документами.
- Нагрузка на ось с стандартным размером шин.
- Вес шасси и кабины, рассчитанный для: стандартных технических условий с 340 (кол-во) л топлива, 45 л AdBlue® и водителем весом 80 (вес водителя) кг, допуск ± 3%. Изменение спецификации может привести к существенному изменению массы автомобиля.
- Другие размеры AE могут поставляться для указанной колесной базы WB. Выполните модификацию заднего свеса в соответствии с расчетной длиной кузова.
- CB рассчитывается для стандартного воздухозаборника и/или выхлопной трубы.
- Высота кабины измеряется от лонжерона до люка крыши кабины в закрытом положении. При наличии на крыше кабины воздухозаборника добавьте: 0,14 м для MX-11; 0,21 м для MX-13.

- Рассчитайте необходимую длину кузова с помощью TOPEC. Указанная длина кузова рассчитывается для равномерно распределенной нагрузки с макс. нагрузкой на ось.
- Высота ненагруженного шасси в центральной части ведущей оси(ей).
- Высота нагруженного шасси в центральной части ведущей оси(ей).
- TK = диаметр разворота от бордюра до бордюра.
- TW = диаметр разворота от стены до стены.
- Высота ненагруженного шасси в центральной части передней оси(ей).
- Высота нагруженного шасси в центральной части передней оси(ей).
- TB - это полная габаритная ширина в задней части. (У нижней ступеньки кабины 255).

Depending on the vehicle configuration a specific option may not be possible. The availability and specification of this vehicle may differ per country. For further information please contact the DAF organisation. Pictures and technical illustrations are not binding in detail and can differ from the standard specification. Subject to modification without prior notice.