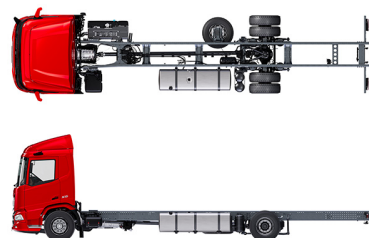


# Specification sheet

## XD 230

FA 4X2 Bakwagen, 19t



### ENGINES

- XD NewGen 230 PX-7 (167 kW / 227 hp)
- XD NewGen 260 PX-7 (189 kW / 257 hp)
- XD NewGen 290 PX-7 (212 kW / 287 hp)
- XD NewGen 310 PX-7 (227 kW / 308 hp)

### GVM<sup>1)</sup>

- 19000 kg
- 
- Max. front 8000 kg
- Max. rear 11500 kg

### GCM<sup>2)</sup>

- 19000 kg
- 
- 
- 

003F6806AAAA - 202501H - 18-09-2024

DAF Trucks N.V., DAF Nederland, 040-2677777, [www.daf.nl](http://www.daf.nl)

## CABINE-EXTERIEUR

Luxe Day Cab met ongeëvenaarde aerodynamica voor zuinig rijden en lage CO<sub>2</sub>-uitstoot. De grote en diepe voorruit, die aan de zijanten gebogen is, in combinatie met grote zijruiten, biedt een onovertroffen direct zicht voor de chauffeur om de verkeersveiligheid te vergroten. Lengte cabine: 2030 mm; cabinebreedte: 2500 mm. Aantal cabine-opstaptreden: 2.; Cabine-ophanging mechanisch; LED-koplampen; DAF-hoekzicht.

### Optional

<b>07018</b> Sleeper Cab	<b>01925</b> Twee ledwerkklampen voor achterwand cabine
<b>06244</b> Sleeper High Cab	<b>01891</b> Zwaailichten op voorkant cabine, voorbereid
<b>01226</b> Cabine-ophanging luchtgeveerd	<b>06629</b> Twee zwaailampen
<b>03358</b> Externe zonnepaneel	<b>03232</b> Voorruit met zonnefolie
<b>03922</b> Mistlampen vóór	<b>03317</b> Achterruit: dubbel glas
<b>00936</b> Extra ledverlichting op cabinedak, voorbereiding	<b>07343</b> Trottoirzichtruit bijrijdersportier
<b>01836</b> LED Skylights	<b>01362</b> DAF Digital Vision System
<b>00949</b> LED Skylights; aux. Ledverl. cabd., voorb.	

## AËRODYNAMICA

### Optional

<b>00008</b> Verst. dakspoiler kort Sleeper High Cab	<b>00082</b> Verstelbare dakspoiler voor Day Cab
<b>00124</b> Verst. daksp. lang, midden >4m(!) Sleeper High Cab	<b>00097</b> Verstelbare dakspoiler voor Sleeper Cab
<b>01538</b> Verst. daksp. lang, hoog >4m(!) Sleeper High	<b>00020</b> Verst. dakspoiler lang, laag Sleeper High Cab
<b>02662</b> Verst. daksp. lang, midden XD Sleeper High Cab	

## KLEUREN

Cabinekleur E1980 Crystal white; Chassiskleur grijs.; Kleur van bumper: Crystal White.

## CABINE-INTERIEUR

Kleur afwerking cabine-interieur: Luxe; Afwerking dashboard: Vision; Decoratie cabine-interieur: Zeskant; Chauffeursstoel: Comfort Air; Bijrijdersstoel: cinema met stoffen bekleding; Geen dashboard-tafel; Opbergruimte in het midden; Automatische temperatuurregeling en airco; Zonder standverwarming.

### Optional

<b>02354</b> Stuurwiel met zilveren accenten	<b>02117</b> Derde stoel
<b>02355</b> Stuurwiel, leer	<b>02837</b> Dashboard-tafel
<b>02353</b> Decoratie cabine-interieur: Argenta	<b>03948</b> Enkele lade
<b>02350</b> Decoratie cabine-interieur: Natura	<b>03954</b> Koelkast
<b>07733</b> Chauffeursstoel: Luxury Air	<b>02838</b> Schuimrubbermatras voor onderbed
<b>07736</b> Chauffeursstoel: Super Air	<b>02854</b> Xtra Comfort-matras voor onderbed
<b>07737</b> Chauffeursstoel: Xtra Leather Air	<b>01775</b> Xtra Comfort-matras met topper voor onderbed
<b>01740</b> Armsteun aan beide zijden van de chauffeursstoel	<b>06970</b> Automatische klimaatregeling in de cabine

## COMMUNICATIE EN RIJMANAGEMENT

PACCAR Connect; Tachograaf digitaal, Stoneridge 1C versie G2V2; Instelling snelheidsbegrenzer 85 km/h nominaal; DAF Infotainment Luxury met Luxury luidsprekers; Adaptive Cruise Control met FCW en AEBS-3; Driver Performance Assistant.

### Optional

<b>09681</b> Voorbereiding voor MAUT	<b>00272</b> DAF infot. Exclusive-voorber.; Exclusive-luidspr.
<b>00146</b> DAF Infot. Exclusive-voorbereid; Luxury-luidspr.	<b>01923</b> DAF Infotainment Luxury Plus; Exclusive-luidspr.
<b>01916</b> DAF Infotainment Luxury Plus met Luxury-luidspr.	<b>03470</b> DAF Infotainment System: Exclusief, voorbereid
<b>01158</b> DAF Infotainment Luxury met Exclusive-luidsprekers	<b>01915</b> DAF Infotainment System: Luxury Plus

## VEILIGHEID EN BEVEILIGING

Herkenning maximumsnelheid; DAF Drowsiness Detection; Lane Departure Warning-systeem; Voertuigstabiliteitsregeling (VSC); Basis startblokkeringssysteem; Geen EC-ADR-pakketten; Wegrijphulp; DAF Side & Turn Assist.

### Optional

<b>08631</b> Airbag (chauffeur) en 2 gordelspanners	<b>01929</b> Geen wegrijphulp
<b>02567</b> Geen Traffic Sign Assist	<b>01952</b> Geen DAF Side/Turn Assist
<b>02569</b> Geen bestuurdersstatusbewaking	

## WIELOPHANGING EN ASSEN

Vóór: 8,00 t, paraboolvering, 163N; Achteraslast 13,00 t; Achter: luchtvering, SR1344; Zonder hefinrichting.

### Optional

<b>04647</b> Luchtvering voor
-------------------------------

## WIELEN EN BANDEN

Aangedreven achteras(sen): 315/70R22.5; Bandenspanningsbewaking; F1,315/70R22.5GO FMXSE 156/150 L Steering BBA 3P; R1,315/70R22.5GO FMXDE 154/150 L Traction BBA 3P.

### Optional

<b>16152</b> Bandenmerken en -typen
-------------------------------------

## AANDRIJFLIJN

PX-7-motor, 6-cilinderdieselmotor, 6,7 liter. Vermogen 167 kW (227 pk) bij 1900 omw/min. Max. koppel 890 Nm bij 1000-1700 omw/min.; Uitlaatemissie Euro 6; 8 versn. PowerLine 8AP1000 overdrive, 4,89-0,64; Overbrengingsverhouding versnellingsbak 4,89-0,64; Achterasverhouding 5,14.

## REMSYSTEEM

Uitlaatrems; Geventileerde schijfremmen voor en achter. Gescheiden luchtsysteem met elektronische regeling (EBS). Door motor aangedreven, watergekoelde compressor met automatische luchtverwarmde droger..

### Optional

<b>02861</b> PX Engine Brake	<b>01497</b> Parkeerrembed. pneumatisch met gesproken waarsch.
------------------------------	--

## CHASSIS

Wielbasis 4,00 m / achteroverbouw 1,70 m; Langsligger met hoogte 260 mm; Standaard opstelling componenten; Aluminium brandstoftank 340 l links, hoogte 620 mm; Tank voor AdBlue® 30 l, chassis rechts; Antispatwatermatten.

#### Optional

- 02601** Langsligger met hoogte 310 mm      **07071** Reservewieldrager rechts  
**16157** Brandstoftanks, materiaal en groottes      **03323** Achterlicht met LED's

### VOLGWAGENUITRUSTING

Sluitbalk, D-waarde = 0 kN.

#### Optional

- 08026** Aanhangerkoppeling Rockinger D=13,0      **04659** Kabel volgw., EBS

### OPBOUW EN VOORBEREIDINGEN VOOR HET OPBOUWEN

Applicatieconnector in chassis.

#### Optional

- 09421** Extra reservebedrading      **08121** Toepassing laadklep

### PTO

#### Optional

- 16148** PTO-typen en posities

### 24V-ACCESSOIREVOEDING

Dynamo 80 A, accu's 2x 140 Ah..

#### Optional

- 01897** Dynamo 100 A      **08797** Accu's 2x175 Ah

### TOTAAL VOERTUIGGEWICHT EN TREINGEWICHT

Chassisgewicht-gerelat. technisch GVM max 19000 kg; Aandrijflijn-gerelateerd max. GCM 19000 kg.

### TOEPASSINGSCONDITIES

Luchtinlaat vóór.

#### Optional

- 02260** Extra cabine-isolatie      **03648** Luchtinlaat hoog met cyclonfilter

### SERVICE EN ONDERHOUD

Warranty Plus - Aandrijflijn, omvat 1 jaar volledige voertuigarantie op het voertuig zoals het wordt geleverd door de OEM (excl. echte slijtdelen), in het 2e en 3e jaar tot 500.000 km op aandrijflijn en 1 jaar op pech.; ITS service.

### AFLEVERING VOERTUIG

Minimumgereedschapset.

#### Optional

- 07569** Krik

### OPTIEPAKKETTEN

#### Optional

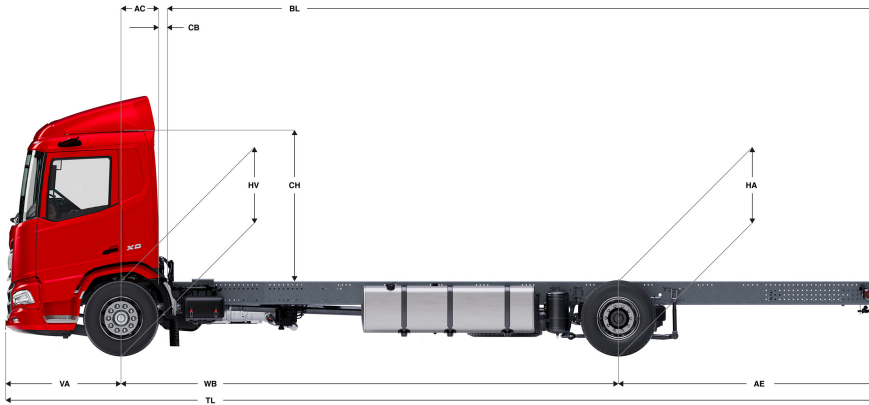
- 17595** Executive Pack XD/XF



Go to [DAF.com](https://www.daf.com) to configure your own perfect DAF.

# XD 230

## FA 4X2 Bakwagen, 19t



	Wheelbase - AE		Unladen weight <sup>9)</sup>			Gross Carrying Capacity			Variable dimensions									
	WB	AE <sup>5)</sup>	Front	Rear	Total	Front	Rear	Total	AC	CB <sup>6)</sup>	CH <sup>7)</sup>	BL <sup>8)</sup>	BL	TL	HA <sup>9)</sup>	HA <sup>10)</sup>	TK <sup>11)</sup>	TW <sup>12)</sup>
DAY CAB	4,00	1,70	3786	1908	5694	4214	9592	13306	0,50	0,07	2,06	4,33	5,53	7,23	0,97	0,94	14,02	15,41
	4,20	1,80	3781	1927	5708	4219	9573	13292	0,50	0,07	2,06	4,60	5,85	7,53	0,97	0,94	14,53	15,94
	4,50	1,95	3777	1972	5749	4223	9528	13251	0,50	0,07	2,06	5,00	6,34	7,98	0,97	0,94	15,31	16,73
	4,70	2,05	3774	1989	5763	4226	9511	13237	0,50	0,07	2,06	5,27	6,67	8,28	0,97	0,94	15,83	17,26
	4,90	2,35	3766	2020	5786	4234	9480	13214	0,50	0,07	2,06	5,52	6,99	8,78	0,97	0,94	16,35	17,79
	5,10	2,75	3819	2163	5982	4181	9337	13018	0,50	0,07	2,06	5,79	7,35	9,38	0,97	0,94	16,87	18,32
	5,40	2,65	3838	2175	6013	4162	9325	12987	0,50	0,07	2,06	6,20	7,85	9,58	0,97	0,94	17,66	19,11
	5,70	2,65	3846	2191	6037	4154	9309	12963	0,50	0,07	2,06	6,62	8,36	9,88	0,97	0,94	18,44	19,90
	6,10	1,15	3988	2151	6139	4012	9349	12861	0,50	0,07	2,06	7,26	9,15	8,78	0,97	0,95	19,49	20,96
6,60	1,15	3935	2118	6054	4065	9382	12946	0,50	0,07	2,01	7,92	9,95	9,28	1,02	1,00	20,80	22,28	
6,90	1,15	3941	2132	6073	4059	9368	12927	0,50	0,07	2,01	8,34	10,45	9,58	1,02	1,00	21,59	23,08	
SLEEPER CAB	4,00	1,70	3888	1915	5803	4112	9585	13197	0,83	0,07	2,06	3,71	4,91	7,23	0,97	0,94	14,02	15,41
	4,20	1,80	3884	1933	5818	4116	9567	13182	0,83	0,07	2,06	3,98	5,25	7,53	0,97	0,94	14,53	15,94
	4,50	1,95	3881	1978	5858	4119	9522	13142	0,83	0,07	2,06	4,39	5,74	7,98	0,97	0,94	15,31	16,73
	4,70	2,05	3878	1994	5873	4122	9506	13127	0,83	0,07	2,06	4,65	6,08	8,28	0,97	0,94	15,83	17,26
	4,90	2,35	3870	2026	5896	4130	9474	13104	0,83	0,07	2,06	4,92	6,39	8,78	0,97	0,94	16,35	17,79
	5,10	2,75	3923	2169	6091	4077	9331	12909	0,83	0,07	2,06	5,19	6,75	9,38	0,97	0,94	16,87	18,32
	5,40	2,65	3942	2180	6122	4058	9320	12878	0,83	0,07	2,06	5,60	7,27	9,58	0,97	0,94	17,66	19,11
	5,70	2,65	3951	2196	6146	4049	9304	12854	0,83	0,07	2,06	6,01	7,77	9,88	0,97	0,94	18,44	19,90
	6,10	1,15	4093	2155	6248	3907	9345	12752	0,83	0,07	2,06	6,67	8,57	8,78	0,97	0,95	19,49	20,96
6,60	1,15	4041	2123	6163	3959	9377	12837	0,83	0,07	2,01	7,34	9,38	9,28	1,02	1,00	20,80	22,28	
6,90	1,15	4046	2136	6182	3954	9364	12818	0,83	0,07	2,01	7,74	9,89	9,58	1,02	1,00	21,59	23,08	
SLEEPER HIGH CAB	4,00	1,70	3917	1916	5833	4083	9584	13167	0,83	0,07	2,54	3,73	4,93	7,23	0,97	0,94	14,02	15,41
	4,20	1,80	3914	1934	5847	4086	9566	13153	0,83	0,07	2,54	3,99	5,26	7,53	0,97	0,94	14,53	15,94
	4,50	1,95	3910	1978	5888	4090	9522	13112	0,83	0,07	2,54	4,40	5,76	7,98	0,97	0,94	15,31	16,73
	4,70	2,05	3907	1995	5902	4093	9505	13098	0,83	0,07	2,54	4,67	6,09	8,28	0,97	0,94	15,83	17,26
	4,90	2,35	3899	2026	5925	4101	9474	13075	0,83	0,07	2,54	4,93	6,42	8,78	0,97	0,94	16,35	17,79
	5,10	2,75	3952	2169	6121	4048	9331	12879	0,83	0,07	2,54	5,20	6,78	9,38	0,97	0,94	16,87	18,32
	5,40	2,65	3971	2180	6152	4029	9320	12848	0,83	0,07	2,54	5,63	7,29	9,58	0,97	0,94	17,66	19,11
	5,70	2,65	3980	2196	6176	4020	9304	12824	0,83	0,07	2,54	6,04	7,80	9,88	0,97	0,94	18,44	19,90
	6,10	1,15	4122	2156	6278	3878	9344	12722	0,83	0,07	2,54	6,69	8,59	8,78	0,97	0,95	19,49	20,96
6,60	1,15	4070	2123	6193	3930	9377	12807	0,83	0,07	2,49	7,35	9,41	9,28	1,02	1,00	20,80	22,28	
6,90	1,15	4076	2136	6212	3924	9364	12788	0,83	0,07	2,49	7,77	9,92	9,58	1,02	1,00	21,59	23,08	

OTHER DIMENSIONS VA: 1,53 HV<sup>13)</sup>: 1,00 HV<sup>14)</sup>: 0,93 RB: 0,79 SB: 1,82 TB<sup>15)</sup>: 2,48

1) GVM in overeenstemming met registratie documenten.

2) GCM in overeenstemming met registratie documenten.

3) Asbelasting bij standaardbandmaat.

4) Chassis en cabine gewicht met: standaard specificatie, 306 liter brandstof, 27 liter AdBlue® en chauffeur van 80 kg, tolerantie ± 3%. Het wijzigen van de specificatie kan grote gevolgen hebben voor het voertuiggewicht.

5) Andere AE-maten zijn voor de meeste WB beschikbaar. Pas de overhang aan de achterkant op de berekende opbouw lengte aan.

6) Getoonde CB maat is gebaseerd op standaard luchtinlaat en/of uitlaat.

7) Cabine hoogte tot bovenzijde gesloten dakluik.

8) Baklengte gebaseerd op gelijkmatig verdeelde belasting en standaard uitvoering.

9) Hoogte, in onbeladen toestand, ter plaatse van hart aangedreven as.

10) Hoogte, in beladen toestand, ter plaatse van hart aangedreven as.

11) TK = draaicirkel over de buitenzijde van de wielen

12) TW = draaicirkel over de bumper

13) Hoogte, in onbeladen toestand, ter plaatse van hart vooras(sen).

14) Hoogte, in beladen toestand, ter plaatse van hart vooras(sen).

15) TB is de totale breedte aan de achterzijde. (Bij het midden van de vooras 255).

Depending on the vehicle configuration a specific option may not be possible. The availability and specification of this vehicle may differ per country. For further information please contact the DAF organisation. Pictures and technical illustrations are not binding in detail and can differ from the standard specification. Subject to modification without prior notice.