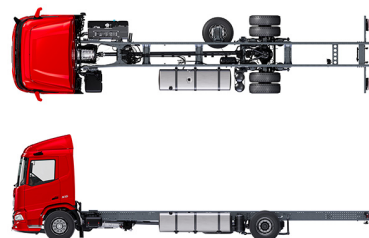


Specification sheet

XD 230

FA 4X2 Stel, 19t



ENGINES

XD NewGen 230 PX-7 (167 kW / 227 hp)
XD NewGen 260 PX-7 (189 kW / 257 hp)
XD NewGen 290 PX-7 (212 kW / 287 hp)
XD NewGen 310 PX-7 (227 kW / 308 hp)

GVM¹⁾

19000 kg
Max. front 8000 kg
Max. rear 11500 kg

GCM²⁾

19000 kg

HYTTENS UTSIDA

Lyxig Day Cab med överträffad aerodynamik för bränsleeffektiv körning och låga koldioxidutsläpp. Den stora och djupa frontskärmen, som är svängd i sidorna i kombination med stora sidorutor, ger föraren en överträffad direkt sikt, vilket ökar trafiksäkerheten. Hyttlängd: 2 030 mm; hyttbredd: 2500 mm. Antal hyttgångssteg: 2.; Mekanisk hyttupphängning; LED-strålkastare; DAF Corner View.

Optional

07018 Sleeper Cab	01925 Två LED-arbetslampor för bakväggen i hytten
06244 Sleeper High Cab	01891 Förberett för rotorljus framtill på hytten
01226 Hyttfjädring luft	06629 Två rotorljus
03358 Utvändigt solskydd	03232 Framruta med solskyddsfilm
03922 Dimljus framtill	03317 Bakfönster: dubbelt glas
00936 Förberett för LED-extraljus på hyttaket	07343 Trottoarvy andreförarens fönster
01836 LED-extraljus	01362 DAF Digital Vision System
00949 LED-extraljus hyttak Förber. LED-extraljus hyttak	

AERODYNAMIK

Optional

00008 Just. takspoiler, kort, Sleeper High Cab	00082 Justerbar takspoiler för Day Cab
00124 Just taksp lång, mellan >4 m (!) Sleeper High Cab	00097 Justerbar takspoiler för Sleeper Cab
01538 Just. taksp. lång, hög > 4 m (!) Sleeper High	00020 Just. takspoiler, lång, låg, Sleeper High Cab
02662 Just. taksp., lång, mellanhög XD Sleeper High Cab	

FÄRGER

Hyttfärg E1980 kristallvit; Chassifärg grå.; Färg på stötfångaren: Crystal White.

HYTTENS INSIDA

Hyttinteriörfärg: Luxury; Instrumentbrädans yta: Vision; Hyttinteriördekoration: Hexagon; Förarstol: Comfort Air; Passagerarstol: bio med tygöverdrag; Inget bord på instrumentbrädan; Förvaringsfack i mittkonsolen; Automatisk temperaturkontroll o luftkonditionering; Ingen extra hyttvärmare.

Optional

02354 Ratt med silverfärgade detaljer	02117 Tredje säte
02355 Ratt, läder	02837 Bord på instrumentbrädan
02353 Hyttinteriördekoration: Argenta	03948 En låda
02350 Hyttinteriördekoration: Natura	03954 Kylskåp
07733 Förarstol: Luxury Air	02838 Skumgummimadrass för nedre bädd
07736 Förarstol: Super Air	02854 Xtra Comfort-madrass för nedre bädd
07737 Förarstol: Xtra Leather Air	01775 Xtra Comfort-madrass m bäddmadrass för nedre bädd
01740 Armstöd på båda sidor av förarstolen	06970 Automatisk hytttemperaturkontroll

KOMMUNIKATIONS- OCH KÖRNINGSHANTERING

PACCAR Connect; Digital färdskrivare, Stoneridge 1C version G2V2; Hastighetsbegränsarinställning 85 km/h nominellt; DAF Infotainment Luxury med lyxiga högtalare; ACC med FCW och AEBS-3; Driver Performance Assistant (förarassistans).

Optional

09681 Förberedelse för Maut	00272 DAF Infot. Exclusive-förb., Exclusive-högtalare
00146 DAF Infot. Exclusive-förb., Luxury-högtalare	01923 DAF Infotainment Luxury Plus, Exclusive-högtalare
01916 DAF Infotainment Luxury Plus med Luxury-högtalare	03470 DAF Infotainment System: Exclusive, förberedd
01158 DAF Infotainment Luxury med Exclusive-högtalare	01915 DAF Infotainment System: Luxury Plus

SÄKERHET

Avkänning av hastighetsbegränsning; DAF Drowsiness Detection; Varning vid byte av fil; Stabilitetskontroll (Vehicle Stability Control); Grundläggande startspärr; Inget EC-ADR-paket; Körassistans; DAF Side & Turn Assist.

Optional

08631 Krockkudde (förare) och två bältessträckare	01929 Ingen körassistans
02567 Ingen trafikskyltshjälp	01952 Ingen DAF Side/Turn Assist
02569 Ingen övervakning av förarstatus	

FJÄDRING OCH AXLAR

Fram: 8,00 t, parabel, 163N; Bakaxellast 13.00 t; Bak: luftfjädring, SR1344; Utan uppfordringsverk.

Optional

04647 Luftfjädring fram

HJUL OCH DÄCK

Driven bakaxel: 315/70R22.5; Däcktrycksövervakning; F1,315/70R22.5GO FMXSE 156/150 L Steering BBA 3P; R1,315/70R22.5GO FMXDE 154/150 L Traction BBA 3P.

Optional

16152 Däckfabrikat och -typer

DRIVLINA

Motor PX-7, 6-cylindrig dieselmotor, 6,7 liter. Effekt: 167 kW (227 hk) vid 1 900 varv/min. Max. vridmoment: 890 Nm vid 1 000–1 700 varv/min.; Avgasemission Euro 6; 8-växlad PowerLine 8AP1000 överväxel, 4,89–0,64; Växellådans utväxlingsförhållande 4,89 - 0,64; Bakaxelutväxling 5,14.

BROMSSYSTEM

Avgasbroms; Bromsar med ventilerade skivor fram och bak. Tvåkretsluftsystem med elektronisk styrning (EBS). Motordriven, vattenkyld luftkompressor med automatisk värmelufttorkare..

Optional

02861 PX-motorbroms	01497 Parkeringsbromsreglage med muntlig varning
----------------------------	---

CHASSIS

Hjulbas 400 cm / bakre överhäng 170 cm; Rambalk höjd 260 mm; Standardkomponenternas placering; 340 l alu-bränsletank Vä, höjd 620 mm; AdBlue®-tank på 30 liter, höger sida av chassit; Skvättvärmare.

Optional

02601 Rambalk höjd 310 mm	07071 Reservhjulshållare höger sida
16157 Bränsletankar, material och storlekar	03323 Bakljus med lysdioder

DRAGBALK OCH SLÄPVAGNSUTRUSTNING

Slutbar balk.

Optional

08026 Släpvagnskoppling
Rockinger D=13.0

04659 Släpvagnskabel, EBS

KAROSSER OCH FÖRBEREDELSE FÖR KAROSSMONTERING

Tillämpningsanslutning vid chassit.

Optional

09421 Extrareservkablage

08121 Bakgavellift

KRAFTUTTAG (PTO)

Optional

16148 Typer av kraftuttag och positioner

24 V STRÖMFÖRSÖRJNING

Generator 80 A-batterier 2 x 140 Ah..

Optional

01897 Generator 100 A

08797 Batterier 2 x 175 Ah

TOTALVIKT OCH TÅGVIKT

Chassivikt anp. för tekn. totalv. GVM max 19000 kg; Drivlina anpassad för max tågsvikt 19 000 kg.

ANVÄNDNINGSVILLKOR

Luftintag framtill.

Optional

02260 Extra hyttisolering

03648 Cykloniskt luftintag högt

SERVICE OCH UNDERHÅLL

Garanti Plus - Drivlina, gäller under 1 år för hela fordonet såsom det levereras från OEM (exkl. verkliga slitagedelar), 3 år för drivlinan upp till 500 000 km och 1 år för haveri.; ITS-service.

FORDONSLEVERANS

Minimiverktygssats.

Optional

07569 Domkraft

ALTERNATIVPAKET

Optional

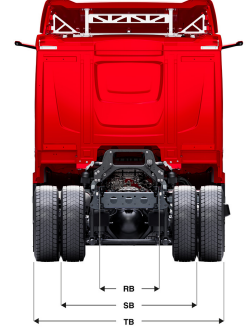
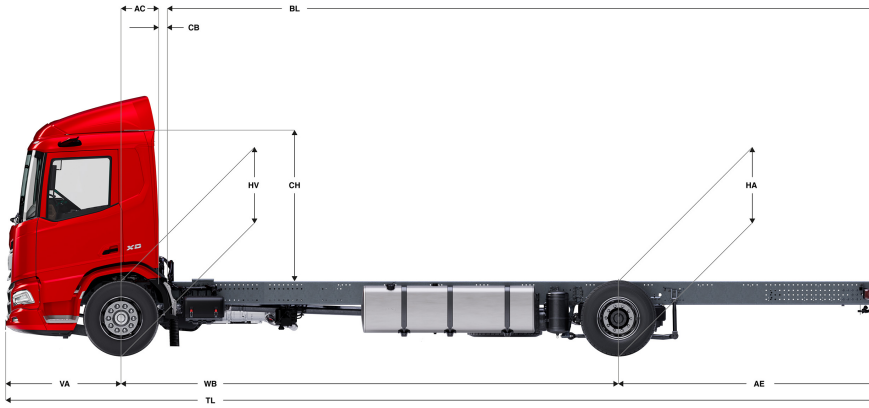
17595 Executive Pack XD/XF



Go to [DAF.com](https://www.daf.com) to configure your own perfect DAF.

XD 230

FA 4X2 Stel, 19t



	Wheelbase - AE		Unladen weight ¹⁾			Gross Carrying Capacity			Variable dimensions									
	WB	AE ⁵⁾	Front	Rear	Total	Front	Rear	Total	AC	CB ⁶⁾	CH ⁷⁾	BL ⁸⁾	BL	TL	HA ⁹⁾	HA ¹⁰⁾	TK ¹¹⁾	TW ¹²⁾
DAY CAB	4,00	1,70	3786	1908	5694	4214	9592	13306	0,50	0,07	2,06	4,33	5,53	7,23	0,97	0,94	14,02	15,41
	4,20	1,80	3781	1927	5708	4219	9573	13292	0,50	0,07	2,06	4,60	5,85	7,53	0,97	0,94	14,53	15,94
	4,50	1,95	3777	1972	5749	4223	9528	13251	0,50	0,07	2,06	5,00	6,34	7,98	0,97	0,94	15,31	16,73
	4,70	2,05	3774	1989	5763	4226	9511	13237	0,50	0,07	2,06	5,27	6,67	8,28	0,97	0,94	15,83	17,26
	4,90	2,35	3766	2020	5786	4234	9480	13214	0,50	0,07	2,06	5,52	6,99	8,78	0,97	0,94	16,35	17,79
	5,10	2,75	3819	2163	5982	4181	9337	13018	0,50	0,07	2,06	5,79	7,35	9,38	0,97	0,94	16,87	18,32
	5,40	2,65	3838	2175	6013	4162	9325	12987	0,50	0,07	2,06	6,20	7,85	9,58	0,97	0,94	17,66	19,11
	5,70	2,65	3846	2191	6037	4154	9309	12963	0,50	0,07	2,06	6,62	8,36	9,88	0,97	0,94	18,44	19,90
	6,10	1,15	3988	2151	6139	4012	9349	12861	0,50	0,07	2,06	7,26	9,15	8,78	0,97	0,95	19,49	20,96
6,60	1,15	3935	2118	6054	4065	9382	12946	0,50	0,07	2,01	7,92	9,95	9,28	1,02	1,00	20,80	22,28	
6,90	1,15	3941	2132	6073	4059	9368	12927	0,50	0,07	2,01	8,34	10,45	9,58	1,02	1,00	21,59	23,08	
SLEEPER CAB	4,00	1,70	3888	1915	5803	4112	9585	13197	0,83	0,07	2,06	3,71	4,91	7,23	0,97	0,94	14,02	15,41
	4,20	1,80	3884	1933	5818	4116	9567	13182	0,83	0,07	2,06	3,98	5,25	7,53	0,97	0,94	14,53	15,94
	4,50	1,95	3881	1978	5858	4119	9522	13142	0,83	0,07	2,06	4,39	5,74	7,98	0,97	0,94	15,31	16,73
	4,70	2,05	3878	1994	5873	4122	9506	13127	0,83	0,07	2,06	4,65	6,08	8,28	0,97	0,94	15,83	17,26
	4,90	2,35	3870	2026	5896	4130	9474	13104	0,83	0,07	2,06	4,92	6,39	8,78	0,97	0,94	16,35	17,79
	5,10	2,75	3923	2169	6091	4077	9331	12909	0,83	0,07	2,06	5,19	6,75	9,38	0,97	0,94	16,87	18,32
	5,40	2,65	3942	2180	6122	4058	9320	12878	0,83	0,07	2,06	5,60	7,27	9,58	0,97	0,94	17,66	19,11
	5,70	2,65	3951	2196	6146	4049	9304	12854	0,83	0,07	2,06	6,01	7,77	9,88	0,97	0,94	18,44	19,90
	6,10	1,15	4093	2155	6248	3907	9345	12752	0,83	0,07	2,06	6,67	8,57	8,78	0,97	0,95	19,49	20,96
6,60	1,15	4041	2123	6163	3959	9377	12837	0,83	0,07	2,01	7,34	9,38	9,28	1,02	1,00	20,80	22,28	
6,90	1,15	4046	2136	6182	3954	9364	12818	0,83	0,07	2,01	7,74	9,89	9,58	1,02	1,00	21,59	23,08	
SLEEPER HIGH CAB	4,00	1,70	3917	1916	5833	4083	9584	13167	0,83	0,07	2,54	3,73	4,93	7,23	0,97	0,94	14,02	15,41
	4,20	1,80	3914	1934	5847	4086	9566	13153	0,83	0,07	2,54	3,99	5,26	7,53	0,97	0,94	14,53	15,94
	4,50	1,95	3910	1978	5888	4090	9522	13112	0,83	0,07	2,54	4,40	5,76	7,98	0,97	0,94	15,31	16,73
	4,70	2,05	3907	1995	5902	4093	9505	13098	0,83	0,07	2,54	4,67	6,09	8,28	0,97	0,94	15,83	17,26
	4,90	2,35	3899	2026	5925	4101	9474	13075	0,83	0,07	2,54	4,93	6,42	8,78	0,97	0,94	16,35	17,79
	5,10	2,75	3952	2169	6121	4048	9331	12879	0,83	0,07	2,54	5,20	6,78	9,38	0,97	0,94	16,87	18,32
	5,40	2,65	3971	2180	6152	4029	9320	12848	0,83	0,07	2,54	5,63	7,29	9,58	0,97	0,94	17,66	19,11
	5,70	2,65	3980	2196	6176	4020	9304	12824	0,83	0,07	2,54	6,04	7,80	9,88	0,97	0,94	18,44	19,90
	6,10	1,15	4122	2156	6278	3878	9344	12722	0,83	0,07	2,54	6,69	8,59	8,78	0,97	0,95	19,49	20,96
6,60	1,15	4070	2123	6193	3930	9377	12807	0,83	0,07	2,49	7,35	9,41	9,28	1,02	1,00	20,80	22,28	
6,90	1,15	4076	2136	6212	3924	9364	12788	0,83	0,07	2,49	7,77	9,92	9,58	1,02	1,00	21,59	23,08	

OTHER DIMENSIONS VA: 1,53 HV¹³⁾: 1,00 HV¹⁴⁾: 0,93 RB: 0,79 SB: 1,82 TB¹⁵⁾: 2,48

- GVM (bruttovikt) motsvarar dokumentation.
- GCM (bruttovikt) motsvarar dokumentation.
- Axeltryck med standarddäckstorlek.
- Chassi- och hyttvikt beräknas med: Standardspecifikationsutrustning endast med 306 liter bränsle, 27 liter AdBlue®, förare med vikten 80 kg, tolerans på ± 3 %. Om specifikationen ändras kan det påverka fordonsvikten kraftigt.
- Andra AE-dimensioner kan finnas tillgängliga för WB (bred last). Ändra bakre överhäng till den beräknade karosslängden.
- CB baseras på standardluftintag och/eller avgasrör.
- Hytt höjden mäts från ramtvärbalk till hyttens taklucka i stängt tillstånd.
- Beräkna kundspecifik karosslängd med TOPEC. De visade karosslängderna baseras på jämnt fördelad last vid max. axeltryck.
- Höjd utan last vid drivaxelmitt.
- Höjd med last vid drivaxelmitt.
- TK = vändradie mellan väggkanter.
- TW = vändradie mellan väggar.
- Höjd utan last vid framaxelmitt.
- Höjd med last vid framaxelmitt.
- TB är totala bredden bak. (Vid mitten av framaxeln 255).

Depending on the vehicle configuration a specific option may not be possible. The availability and specification of this vehicle may differ per country. For further information please contact the DAF organisation. Pictures and technical illustrations are not binding in detail and can differ from the standard specification. Subject to modification without prior notice.